



DC 25, 50, 75 -W

Part No 94142-B

Bruksanvisning i original
Original instructions
Originalbetriebsanleitung
Notice originale
Original bruksanvisning
Käyttöohje, alkuperäinen

WARNING! Läs bruksanvisningen före användning av maskinen.

WARNING Read the instruction manual before using the machine.

ACHTUNG! Bitte lesen Sie die Betriebsanleitung vor Inbetriebnahme der Maschine sorgfältig durch.

ATTENTION Lisez le manuel d'instructions avant d'utiliser la machine.

ADVARSEL Les bruksanvisningen før du bruker maskinen

VAROITUS Lue käyttöohjeet ennen laitteen käyttöä..

Dustcontrol reserverar sig för tryckfel och produktförändringar

Dustcontrol reserves the right to change specifications without notice and is under no obligation to alter previously delivered products. Dustcontrol is not responsible for errors or omissions in this catalogue.

Keine Gewähr für Druckfehler. Produktänderungen vorbehalten.

Dustcontrol se réserve le droit de modifier les spécifications sans indication préalable et sans aucune obligation de changer les produits déjà livrés. Dustcontrol n'est pas responsable des erreurs et omissions faites dans ce livret.

Dustcontrol reserverer seg for trykkfeil og produktforandringar.

Dustcontrol ei vastaa painovirheistä eikä tuotemuutoksista.

Tillverkare/Manufactured by/Hersteller/
Fabriqué par/Valmistaja:

Såld av/Sold by/Verkauft von/Vendu par/Myyjä:

Dustcontrol AB
Box 3088
SE-145 03 Norsborg
Tel: + 46 8 531 940 00
Fax: + 46 8 531 703 05
support@dustcontrol.se
www.dustcontrol.com

Innehållsförteckning

Säkerhetsföreskrifter _____	4	Garanti _____	7
Funktionsbeskrivning _____	5	Felsökning _____	7
Drift _____	6	Reservdelar _____	28-33
Service _____	6	EG-försäkran _____	34-35
Tillbehör _____	7	Dustcontrol Worldwide _____	36

Contents

Safety Considerations _____	8	Warranty _____	11
Description _____	9	Trouble Shooting _____	11
Operation _____	10	Spare Parts _____	28-33
Service _____	10	EG-declaration _____	34-35
Accessories _____	11	Dustcontrol Worldwide _____	36

Inhaltsverzeichnis

Sicherheitsvorschriften _____	12	Gewährleistung _____	15
Funktionsbeschreibung _____	13	Fehlersuche _____	15
Betrieb _____	14	Ersatzteile _____	28-33
Wartung _____	14	EG-Erklärung _____	34-35
Zubehör _____	15	Dustcontrol Worldwide _____	36

Sommaire

Conditions de sécurité _____	16	Garantie _____	19
Description _____	17	Problèmes et interventions _____	19
Fonctionnement _____	18	Pieces detachees _____	28-33
Entretien _____	18	EG-déclaration _____	34-35
Accessoires _____	19	Dustcontrol Worldwide _____	36

Innholdsfortegnelse

Sikkerhetsforskrifter _____	20	Garanti _____	23
Funksjonsbeskrivelse _____	21	Feilsøking _____	23
Brukerveiledning _____	22	Reservedeler _____	28-33
Service _____	22	EG-forsikring _____	34-35
Tillbehør _____	23	Dustcontrol Worldwide _____	36

Sisällysluettelo

Turvallisuusnäkökohdat _____	24	Takuu _____	27
Toiminta _____	25	Vianetsintäöpas _____	27
Käyttö _____	26	Varaosat _____	28-33
Huolto _____	26	EG-ilmoitus _____	34-35
Lisävarusteet _____	27	Dustcontrol Worldwide _____	36

Säkerhetsföreskrifter

Läs följande säkerhetsföreskrifter innan du startar maskinen. Spara föreskrifterna.

Varning! Vid användandet av elektriska maskiner ska grundläggande säkerhetsföreskrifter följas för att minska risken för brand, elstöt eller personskada.

1. Viktigt!

Inga heta eller glödande partiklar får sugas med enheten. Maskinen ska ej användas för explosiva varor, instabila eller pyrofora ämnen eller damm.

– VARNING! Användaren ska vara tillräckligt instruerad om användandet av dessa maskiner.

– VARNING! Denna maskin är endast för torr användning.

– FÖRSIKTIGHET! Denna maskiner får endast användas inomhus.

– FÖRSIKTIGHET! Denna maskin ska endast magasineras inomhus.

2. Arbetsmiljön

Utsätt inte maskinen för spoltvätt. Använd den ej i närheten av lättantändliga vätskor eller gaser.

3. Överbelastning

Låt inte maskinen gå helstrypt. Använd maskinen för avsett ändamål, t ex vatten eller lätt slammat vatten.

Låt EJ vattenpumpen arbeta utan vattenflöde.

4. Kroppsskador

Låt aldrig sugpunkten komma i kontakt med någon kroppsdel. Det starka undertrycket kan skada kroppens blodkärl. Försök aldrig att på egen hand ändra elektriska kopplingar. Ett fel kan medföra livsfara. Se också nedan under varning.

5. Sladden

Dra aldrig maskinen med hjälp av sladden. Utsätt inte sladden för värme eller skarpa föremål. Kontrollera elkabeln regelbundet. Maskinen får inte användas om kabeln eller kontakten är skadad.

6. Viktig åtgärd

Vid rengöring och skötsel ska maskinen göras strömlös genom avstängning och utdragning av kontakten.

7. Omsorg

Håll maskinen ren och se till att sugslangen är hel och att alla packningar är täta. Följ instruktionerna. Håll bärhandtagen torra och fria från olja och fett.

8. Kontroll

Kontrollera alltid att maskinen är oskadad innan användandet av maskinen. Finns det skador måste maskinen repareras av en auktoriserad serviceverkstad som är godkänd av Dustcontrol .

Om nätsladden är skadad måste den bytas av Dustcontrol eller auktoriserad serviceverkstad, som är godkänd av Dustcontrol.

9. Varning

Använd endast tillbehör och utbytesdelar som finns i Dustcontrol's katalog.

Lägg aldrig omkull maskinen utan att tömma behållaren. (Vatten kan rinna in i motorn.)

Denna apparat är inte avsedd att användas av personer (inklusive barn) med nedsatt fysisk, sensorisk eller mental förmåga eller brist på erfarenhet och kunskap, såvida de inte övervakas eller får instruktioner angående användning av apparaten av en person som ansvarar för deras säkerhet. Barn bör övervakas så att de inte leker med apparaten.

Denna maskin är avsedd för kommersiellt bruk, till exempel i hotell, skolor, sjukhus, fabriker, butiker, kontor och uthyrare.

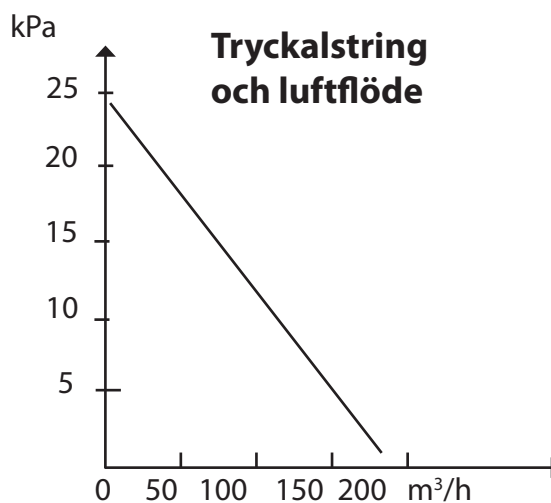
Funktionsbeskrivning

Maskinerna är avsedda för uppsugning och avskiljning av vatten och lätt slammat vatten. **Frätande, sura eller basiska ämnen/vätskor eller explosiva ämnen får ej sugas med maskinen.**

DC 25 -W är avsedd för mindre mängder vätska. Vätskan samlas upp i behållaren och töms ut för hand.

DC 25, 50, 75 - W är robusta och driftsäkra maskiner. De är avsedda för vätsugning i många sammanhang, till exempel vid håltagning och sanering. Slammet avskiljs i en filtersäck eller grovavskiljare och vattnet pumpas ut ur behållaren.

Designen är ergonomisk och funktionell. Den låga ljudnivån gör att maskinerna kan användas i ljudkänsliga miljöer.



TEKNISKA DATA	DC 25-W	DC 50-W	DC 75-W
HxBxL (mm)	562x450x400	870x630x543	980x630x543
Vikt (kg)	12	34	37
Inlopp, sug (mm)	X50	X50	X50
Slanglängd, rek (m)	5	5	5
Undertryck, max (kPa)	24	24	24
Luftflöde vid öppet inlopp m³/h	190	190	190
Sugmotor, 1 fas (W)	1400	1400	1400
Pump, 1 fas (W)		550	550
Behållarens volym (l)	25	50	75
Vattenpumpens lyfthöjd		7 m	7 m
Slanganslutning vatten	Ansl nr 25 (1" klokoppling)	Ansl nr 25 (1" klokoppling)	Ansl nr 25 (1" klokoppling)
Evakueringsmängd vatten l/minut		175	175
Partikelstorlek max, mm	10	10	10
Ljudnivå dB(A)	75	75	75

Drift

Anslut maskinen till ett eluttag med spänning enligt specifikationerna på maskinens märkplåt. Vid skarvning av elkabeln ska skarvsladden vara vattenskyddad.

Vid stora vattenmängder kan vattenpumpen vara påslagen kontinuerligt medan man suger vattnet.

I samband med mindre vattenmängder ska maskinen användas utan att vattenpumpen är påslagen. Behållaren töms sedan genom att vattenpumpen kopplas på. Stäng av vattenpumpen när vattenflödet upphör.

OBSERVERA att vattenpumpen ej ska arbeta utan vattenflöde!

Om suget stannar pga att behållaren är full, så måste vattnet evakueras med vattenpumpen.

Kvarvarande vattenmängd i behållaren ska tömmas genom att motordelen lyfts av och maskinen läggs ner enligt bild. Detta ska alltid göras innan maskinen transporteras. Observera att maskinen aldrig får läggas omkull utan att behållaren är tömd.

Filtersäcken i behållaren ska bytas när den är fylld till max 1/3. Vi rekommenderar att alltid ha filtersäck i maskinen för att undvika onödigt slitage.

Använd endast originalsäckar:

Filtersäck, standard Art nr 42174



Tömning av kvarvarande vattenmängd

Service

Vid rengöring och skötsel av maskinen ska man stänga av maskinen och dra ur kontakten.

Vattenpumpen kan lätt demonteras och ställas på golvet före rengöring.

Endast originalfiltersäckar får användas.

Kontrollera regelbundet att elkabeln inte är skadad.

DC 25, 50, 75 - W ska funktionsprovats och ses över minst en gång per år eftersom det är en maskin för våta material. Slitna delar måste bytas ut. Äventyra aldrig funktion och livslängd. Använd endast originaldelar.

Maskinens fläkt är underhållsfri.

Tillbehör

Benämning	Art nr	Övriga tillbehör, se Dustcontrols katalog.
Filtersäck, standard	42174	
Vattenevakueringsslang med klokoppling	40574	
Bottenkran	4120 och 4033	
Grovavskiljare	40594	

Garanti

Garantitiden är två år och avser fabriktionsfel. Garantin gäller under förutsättning att maskinen används på normalt sätt och får den service som krävs. Normalt slitage ersätts inte.

Reparationer ska utföras av Dustcontrol AB eller av personer som godkänts av Dustcontrol AB. I annat fall förverkas garantin.

FELSÖKNING

Problem	Orsak	Åtgärd
Motorn går inte.	El ej ansluten.	Anslut el.
Motorn stannar direkt efter start.	Felaktig säkring.	Byt till korrekt säkring.
Motorn går men maskinen suger inte.	Stopp i slang/inlopp.	Vänd slang eller rensa.
Motorn går men maskinen suger dåligt.	Hål på sugslangen. Igensatt filtersäck. Sugslangen för lång eller smal. Slangen delvis igensatt.	Byt slang. Byt säck. Byt slang. Vänd slang eller rensa.
Vattenpumpen fungerar dåligt.	Evakueringsslangen för lång. Slangen igensatt. Över 5 m höjdskillnad mellan pump och slangutlopp.	Kortare slang. Blås ren slang. Minska höjdskillnaden till under 5 m.
Onormalt ljud från maskinen.		Beställ service.

Safety Considerations

Read all instructions before attempting to operate this machine and save these instructions.

Warning! When using electric machines, basic safety precautions should always be followed to reduce the risk of fire, electric shock and personal injury, including the following:

1. Important!

No hot particles nor ignition sources are allowed to be sucked into the unit. The machine should not be used for explosives, unstable or pyrophoric particles or dust.

- WARNING Operators shall be adequately instructed on the use of these machines.
- WARNING This machine is for dry use only.
- CAUTION This machine is for indoor use only.
- CAUTION This machine shall be stored indoors only.

2. Work area environment

Don't expose the machine for rain. Don't use it in damp or wet locations or in presence of flammable liquids or gases.

3. Overload

Never let the machine operate fully throttled. Always follow the regulations pertinent to the material you are working with ie asbestos. Don't use the machine for purposes that it isn't intended for.

4. Body injuries

Never let the suction come in contact with parts of the body. The strong suction effect can hurt the blood-vessels in the skin. Don't repair the electric components yourself. The machine should be serviced by qualified personnel only. Faults may cause injury. See also below under warnings.

5. Don't abuse cord

Never pull the machine by the cord. Keep the cord from heat and sharp edges. Check the electric cable regularly for damage.

6. Important measure

With cleaning and maintenance on the machine, the power cable should be dis-connected from the supply.

7. Maintain the machine with care

Keep the machine clean and check that the hose is undamaged and that all gaskets are tight. Follow instructions. Keep handles dry and free from oil and grease.

8. Checking for damage

Before further use of the machine it should be carefully checked that the machine is undamaged. If there are any damaged parts these should be repaired by a Dustcontrol authorized service center.

If the supply cord is damaged, it must be replaced by the manufacturer, its service agent or similarly qualified persons in order to avoid a hazard.

9. Warning

Use only accessories and replaceable parts which are available in the Dustcontrol catalogue. Never tip the unit with fluid in the container. (Fluid can enter the motor.)

This appliance is not intended for use by persons (including children) with reduced physical, sensory or mental capabilities, or lack of experience and knowledge, unless they have been given supervision or instruction concerning use of the appliance by a person responsible for their safety. Children should be supervised to ensure that they do not play with the appliance.

This machine is intended for commercial use only, for example in hotels, schools, hospitals, factories, shops, offices and rental businesses.

Description

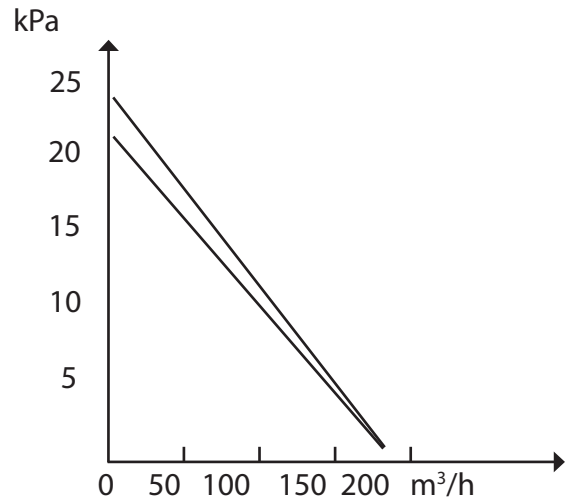
This unit is intended for the collection and separation of water and light slurry material. **The machine shall not be used to collect corrosive, acidic or alkaline substances / liquids or flammable material.**

The DC 25 -W is intended for smaller amounts of liquid. The liquid is collected in the container and emptied by hand.

The DC 25, 50 and 75 – W are compact and effective units from Dustcontrol. They are stable and dependable and intended for wet collection in a wide range of applications. Applications include cutting and coring and water leakage. Slurry is dewatered in the filter bag or coarse separator and evacuated from the container.

The design is ergonomic and appealing. With a very low sound level of 75 dB(A) at 1m distance, the DC 25, 50, 75 - W is suitable for use in areas which are sen-sitive to noise. The direct drive two stage high pressure fan is integrated into the units top.

Vacuum producer capacity



TECHNICAL DATA	DC 25-W	DC 50-W	DC 75-W
HxBxL (mm)	562x450x400	870x630x543	980x630x543
Weight	12	34	37
Vacuum inlet	X50	X50	X50
Hose length recommended	5	5	5
Negative pressure, max	21/24	21/24	21/24
Air-flow at open inlet	190	190	190
Vacuum motor, 1 phase	1200/1400	1200/1400	1200/1400
Pump, 1 phase		550	550
Container volume	25	50	75
Pump lift height		7 m	7 m
Water hose connection	(1" hose barb)	(1" hose barb)	(1" hose barb)
Pump capacity		175	175
Particle capacity	10	10	10
Noise level	75	75	75

Operation

Connect the unit to a suitable power source, note requirements on the ID plate. If an extension cord is to be used, only waterproof cords are acceptable.

With larger volumes of water, the evacuation pump can be run continuously.

When used on smaller water volumes, the evacuation pump is not run continuously. The container is emptied when full by switching the evacuation pump on. Care must be taken to turn off the pump when the container is empty.

NOTE: The pump should not be allowed to run without water flow.

If the suction is automatically shut off because the container is full, the container must be emptied. The evacuation pump will not generally empty the container completely and care must be taken to empty the container completely before transporting the unit. In order to empty the unit completely, lift the motor top/cover off and lay the machine down, see picture. Don't lay down the machine without first emptying the container completely. The filter bag in the container should be changed when it is 1/3 filled (max.). We recommend that you always have the filter bag in the machine to avoid unnecessary wear.

Use only original spare parts.

Filter Bag, standard Part No. 42174



Service

During cleaning and service of the unit, the unit should be disconnected from the power supply.

The water pump is easily removed for cleaning.

Use only original filter bags.

The unit's vacuum motor is maintenance free.

Don't abuse the cord. Never pull the machine by the cord.

Examine the cord on a regular basis for damage. The DC 25, 50, 75 - W should be serviced and performance tested at least once per year to maintain proper operating condition. Worn parts must be replaced. Do not take chances and compromise safety by avoiding service.

Accessories

Description	Part no	Other accessories, see Dustcontrol catalogue.
Filter sack, standard	42174	
Water hose with hose barb	40574	
Drain tap	4120 and 4033	
Inlet screen	40594	

Warranty

The warranty period for this machine is two years and covers manufacturers faults. The warranty is valid under the condition that the machine is used under normal conditions on the task for which it was designed and is maintained properly.

Normal wear is not covered by this warranty. Service performed by other than Dustcontrol or its authorised agent voids automatically the warranty. No other warranty express or implied is applicable.

TROUBLE SHOOTING

Problem	Fault	Solution
Motor will not start.	Machine not connected.	Make sure connected.
The motor stops directly after starting.	Incorrect fuse.	Change to correct circuit.
Fan runs but no suction.	Hose plugged/inlet.	Find and remove block.
Fan runs but poor suction.	Hole in the hose. Plugged filter. Hose too long or too small. Hose is kinked.	Change or repair hose. Clean or change filter. Change the hose. Check and free.
Evacuation pump	Drain hose too long. functions poorly. Drain hose plugged. Over 5 m height difference between pump and hose outlet.	Shorten hose. Remove and clear. Reduce the height difference to over 5 m.
Abnormal sound from machine.		Order service.

Sicherheitsvorschriften

Lesen und beachten Sie diese Hinweise, bevor Sie die Maschine benutzen.

Achtung! Beim Gebrauch von elektrischen Maschinen sind zum Schutz Verletzungs- und Brandgefahr folgende grundsätzlichen Sicherheitsmaßnahmen zu beachten.

1. Wichtig!

Es dürfen keine heißen oder glühenden Teilchen eingesaugt werden. Die Maschine sollte nicht für explosive, instabile und selbstentzündliche Partikel oder Stäube.

– WARNUNG! Die Maschine darf nur von Personen eingesetzt werden, die sorgfältig in die Handhabung eingewiesen sind.

– WARNUNG! Nutzen Sie diese Maschine nur zum Aufsaugen trockener Stäube.

– ACHTUNG! Diese Maschine darf nur im Innenbereich eingesetzt werden.

– ACHTUNG! Die Maschine muss im Innenbereich gelagert werden.

2. Berücksichtigen Sie die Umgebungseinflüsse

Setzen Sie die Maschine nicht dem Regen aus. Benutzen Sie diese nicht in der Nähe von brennbaren Flüssigkeiten oder Gasen.

3. Überlastung der Maschine

Lassen Sie die Maschine nie völlig gedrosselt laufen. Verwenden Sie die Maschine nur für Arbeiten für die sie bestimmt ist. Befolgen Sie die Vorschriften zur Handhabung des abgesaugten Materials, wie etwa Asbest.

4. Verletzungsgefahr

Vermeiden Sie Körperkontakt mit den Saugdüsen. Die Anlage erzeugt einen hohen Unterdruck, der schwerwiegende Verletzungen verursachen kann. Versuchen Sie nicht selbst Eingriffe an den elektrischen Teilen vorzunehmen. Fehlverhalten kann lebensgefährlich sein.

5. Netzkabel

Ziehen Sie die Maschine nicht am Kabel. Schützen Sie das Kabel vor Hitze und scharfen Kanten. Kontrollieren Sie das Netzkabel regelmäßig. Die Maschine darf nicht verwendet werden, wenn das Kabel oder der Stecker beschädigt ist.

6. Wichtiger Hinweis

Zum Reinigen und Warten der Maschine Hauptschalter ausschalten und Netzstecker ziehen.

7. Pflegen Sie die Maschine mit Sorgfalt

Halten Sie die Maschine sauber. Achten Sie darauf, dass der Saugschlauch stets dicht ist und alle Dichtungen unbeschädigt sind. Befolgen Sie die Wartungsvorschriften. Halten Sie die Tragegriffe trocken und frei von Öl und Fett.

8. Kontrolle von Beschädigungen

Prüfen Sie die Maschine vor jeder Inbetriebnahme auf Beschädigungen. Reparaturen sollten nur von einer von Dustcontrol autorisierten Kundendienst-Werkstatt durchgeführt werden.

Wenn das Netzkabel beschädigt ist, muss es vom Hersteller, dessen Kundendienst oder einer ähnlich qualifizierten Person ersetzt werden, um Gefährdungen zu vermeiden.

9. Achtung

Nutzen Sie ausschließlich Zubehör und Ersatzteile aus dem Hause Dustcontrol. Durch den Einsatz anderer als der Originalteile (vor allem bei Filtern und Plastiksäcken) kann Staub austreten, der Gesundheitsschäden verursachen kann. Die Maschine darf keinesfalls in waagrechte Seitenlage gebracht werden, ohne dass der Behälter vorher restlos entleert wurde. (Wasser kann in den Motor gelangen.)

Diese Maschine darf nicht von Kindern betrieben werden. Personen mit reduzierten physischen, sensorischen oder mentalen Fähigkeiten dürfen die Maschine nur betreiben, wenn Sie eine Einweisung und Beaufsichtigung durch eine Person erhalten, die für deren Sicherheit zuständig ist. Kinder müssen beaufsichtigt werden um sicherzustellen, dass diese nicht mit der Maschine spielen.

Die Maschine ist für den gewerblichen Gebrauch geeignet, wie z.B. in Hotels, Schulen, Krankenhäusern, Fabriken, Läden, Büros und Vermietungsgeschäften.

Funktionsbeschreibung

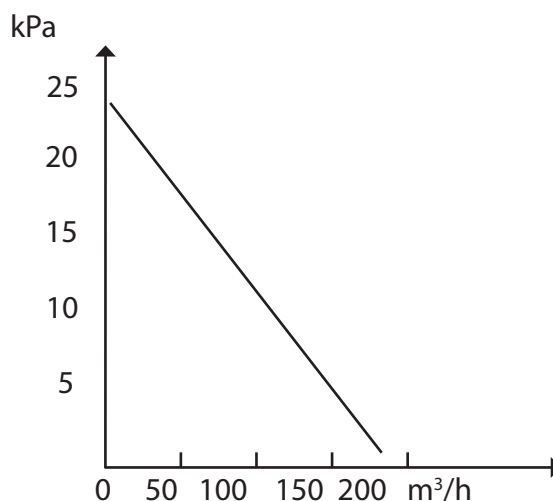
Die Maschinen sind für das Aufsaugen und Abscheiden von Wasser und leicht schlammigem Material konstruiert. **Ätzende, saure oder alkalische Stoffe/Flüssigkeiten oder explosive Stoffe dürfen nicht mit einer Maschine gereinigt werden.**

Der DC 25-W ist vor allen Dingen für kleine Flüssigkeitsmengen geeignet. Die Flüssigkeit wird dabei im Behälter aufgefangen, der durch einfaches Kippen entleert werden kann.

Der DC 25, 50, 75 - W Flüssigkeitssauger ist eine effektive Maschine von Dustcontrol, die sich durch Langlebigkeit und Betriebssicherheit auszeichnet. Anwendungsbereiche sind beispielsweise Bohren und Wasserleckage.

Der Schlamm wird in einen Filtersack oder Grobabscheider abgeschieden und das Wasser aus dem Behälter gepumpt. Der nach DIN 45635 Teil 1 (4/84) in 1 m Abstand von der Maschinenoberfläche im Freifeld bei maximalem Volumenstrom gemessene Messflächenschalldruckpegel beträgt 75 dB(A). Damit ist der DC 25, 50, 75 - W auch für den Einsatz in geräuschsensiblen Bereichen geeignet.

Druckerzeugung und Luftmenge



TECHNISCHE DATEN	DC 25-W	DC 50-W	DC 75-W
HxBxL (mm)	562x450x400	870x630x543	980x630x543
Gewicht	12	34	37
Einlass	X50	X50	X50
Schlauchlänge	5	5	5
Unterdruck, max	24	24	24
Luftmenge ohne Saugschlauch	190	190	190
Saugmotor	1400	1400	1400
Pumpe		550	550
Behältervolumen	25	50	75
Wasserpumpe Höhenleistung		7 m	7 m
Wasserschlauchanschluß	(1" Klauenkupplung)	(1" Klauenkupplung)	(1" Klauenkupplung)
Wasserpumpenleistung		175	175
Partikelgröße	10	10	10
Geräuschpegel	75	75	75

Betrieb

Schließen Sie die Maschine entsprechend der auf dem Typenschild angegebenen Versorgungsspannung an. Bei Anschluss eines Verlängerungskabels muss die Kupplung spritzwassergeschützt sein. Bei großen Wassermengen kann die Wasserpumpe während der Absaugung des Wassers kontinuierlich betrieben werden. Bei kleineren Wassermengen sollte die Maschine jedoch mit abgeschalteter Wasserpumpe arbeiten. Der Behälter wird dann durch das Einschalten der Pumpe entleert. Fließt kein Wasser mehr, muss die Pumpe abgeschaltet werden. Bitte beachten Sie, dass die Pumpe nicht ohne Wasserfluss arbeiten darf.

Die Absaugung schaltet sich automatisch ab, wenn der Behälter voll ist. In diesem Falle muss der Behälter entleert werden. Da die Wasserpumpe den Behälter nicht komplett entleert, muss vor allen Dingen vor dem Transport der Maschine darauf geachtet werden, dass

der Behälter völlig leer ist. Um den Behälter komplett zu entleeren entfernen Sie zunächst den Motorteil. Anschließend wird die Maschine gekippt (siehe Bild). Bitte beachten Sie, dass die Maschine ohne vorherige Entleerung des Behälters keinesfalls in waagrechte Seitenlage gebracht werden darf. Ist der Filtersack im Container zu 2/3 gefüllt muss dieser ausgewechselt werden. Wir empfehlen immer einen Filtersack zu verwenden um unnötige Abnutzung zu vermeiden.

Bitte verwenden sie ausschließlich Originalsäcke:

Plastiksäcke, Standard Art Nr 42174



Entleerung von Restwasser

Wartung

Vor Reinigungs- und Wartungsarbeiten an der Maschine muss der Stromanschluss der Maschine getrennt werden.

Entfernen Sie die Motoreinheit. Die Wasserpumpe kann vor der Reinigung auf einfache Weise demontiert und auf den Boden gestellt werden. Es dürfen ausschließlich Originalfiltersäcke verwendet werden. Überprüfen Sie das Stromkabel regelmäßig auf eventuelle Schäden.

Der DC 25, 50, 75 - W sollte mindestens einmal jährlich gewartet werden, da die Maschine mit Feuchtigkeit in Berührung kommt. Abgenutzte Teile müssen ausgetauscht

werden, wobei ausschließlich Originalteile benutzt werden dürfen. Gehen Sie kein Risiko ein, lassen Sie Ihre Maschine regelmäßig warten.

Die Gebläse der DC 25, 50, 75-W sind wartungsfrei.

Zubehör

Bezeichnung	Art. Nr	Hahn	4120 und 4033
Filtersack, Standard	42174	Grobabscheider	40594
Wasserschlauch mit Anschlußstück 1"	40574	Sonstiges Zubehör siehe Dustcontrol-Katalog.	

Gewährleistung

Die Gewährleistungszeit beträgt bei Einschichtbetrieb 2 Jahre und bezieht sich auf Fabrikationsfehler. Die Garantie beträgt nur unter der Voraussetzung, dass die Maschine vorschriftgemäß eingesetzt und gewartet wird.

Für betriebsbedingten Verschleiß wird keine Haftung übernommen. Die Geräte dürfen nur von Dustcontrol und deren autorisierten Werkstätten repariert werden, ansonsten erlischt die Garantie.

FEHLERSUCHE

Problem	Fehler	Maßnahme
Der Motor läuft nicht.	Kein Stromanschluss. Thermische Sicherung wurde ausgelöst.	Strom anschließen. 5 Minuten warten.
Der Motor bleibt sofort nach dem Start stehen.	Falsche Sicherung.	Sicherung austauschen.
Der Motor läuft, aber die Maschine saugt nicht.	Kein Saugschlauch angeschlossen. Schlauch verstopft/Einlass. Kein Plastiksack am Zyklon angebracht.	Schlauch anschließen. Schlauch umdrehen oder reinigen. Befestigen Sie den Plastiksack wie beschrieben.
Der Motor läuft, aber die Maschine saugt schlecht.	Loch im Saugschlauch. Filter verstopft. Saugschlauch zu lang oder zu schmal. Schlauch teilweise verstopft.	Schlauch austauschen. Reinigen oder austauschen. Schlauch austauschen. Schlauch reinigen oder umdrehen.
Die Wasserpumpe funktioniert schlecht.	Der Evakuierungsschlauch ist zu lang. Der Schlauch ist verstopft. Über 5 m Höhenunterschied zwischen Pumpe und Schlauch anschließen.	Kürzerer Schlauch. Säuberung des Schlauches mit Druckluft. Reduzieren Sie den Höhenunterschied von über 5 m.
Abnormale Geräuschentwicklung der Maschine.		Service bestellen.

Conditions de sécurité

Lisez toutes les instructions avant d'utiliser la machine et mettez à l'abri ces instructions.

Attention! Pendant l'utilisation de machines électriques, les précautions de sécurité de base devront toujours être suivies pour réduire les risques de feu, les décharges électriques et les blessures corporelles.

1. Important!

Aucune particule chaude ou incandescente peut être aspirée par la machine. La machine ne doit pas être utilisée pour les poussières explosives, instables, et des particules de poussière ou poryfora avec une énergie.

- AVERTISSEMENT Les opérateurs doivent être dûment instruits sur l'utilisation de ces machines.

- AVERTISSEMENT Cette machine est à usage à sec seulement.

- ATTENTION Cette machine est pour une utilisation en intérieur.

- ATTENTION Cette machine doit être entreposé à l'intérieur seulement.

2. Zone de travail

Ne pas exposer la machine sous la pluie. Ne pas l'utiliser dans des endroits humides, ou en présence de liquides ou gaz inflammables.

3. Surchauffe

Ne laisser jamais la machine tourner en continu inutilement. Suivre toujours les recommandations particulières aux matières avec lesquelles vous travaillez: par exemple l'amiante. Ne pas utiliser la machine pour des travaux non conformes à l'emploi normal de la machine.

4. Blessures corporelles

Ne jamais laisser la succion venir au contact avec des parties du corps. Le fort effet de succion peut endommager les vaisseaux sanguins de la peau. Ne pas réparer les composants électriques soi-même, mais prendre une personne qualifiée. Des erreurs peuvent causer des blessures. Lire attentivement toutes les précautions d'usage.

5. Prendre soin du cordon électrique

Ne jamais tirer la machine par son cordon électrique. Protéger le cordon contre les chocs et les objets coupants. Vérifier régulièrement l'état du cordon.

6. Mesure importante

Pendant le nettoyage et l'entretien sur la machine, le cordon électrique devra être débranché.

7. Entretien de la machine

Garder la machine propre et vérifier que le flexible est entier, et que les joints sont restés étanches. Garder les poignées sèches et libres de toute huile et graisse.

8. Vérification de l'état de la machine

Avant toute utilisation de la machine, il devra être vérifié avec précaution que la machine est en bon état de marche. Si il y a des pièces endommagées, celles-ci devront être réparées par un centre de maintenance autorisé Dustcontrol.

Si le cordon d'alimentation est endommagé, il doit être remplacé par le fabricant, il est l'agent de service ou des personnes qualifiées afin d'éviter un danger.

9. Attention

Utiliser uniquement les accessoires et les pièces détachées qui sont disponibles dans le catalogue Dustcontrol. Si vous utilisez des pièces défectueuses ou contrefaites (spécialement les filtres), la machine pourrait rejeter de la poussière nocive qui pourrait causer des dommages corporels.

Ne jamais tourner l'unité avec du liquide dans le conteneur (le liquide peut entrer dans le moteur).

Cet appareil n'est pas destiné à être utilisé par des personnes (enfants compris) dont les capacités physiques, sensorielles ou mentales, ou le manque d'expérience et de connaissances, à moins qu'ils n'aient beengiven supervision ou des instructions quant à l'appareil par une personne responsable de leur safety.Children doivent être surveillés pour s'assurer qu'ils ne jouent pas avec l'appareil.

Cette machine est destinée à des fins commerciales, par exemple dans les hôtels, écoles, hôpitaux, usines, magasins, bureaux et entreprises de location.

Description

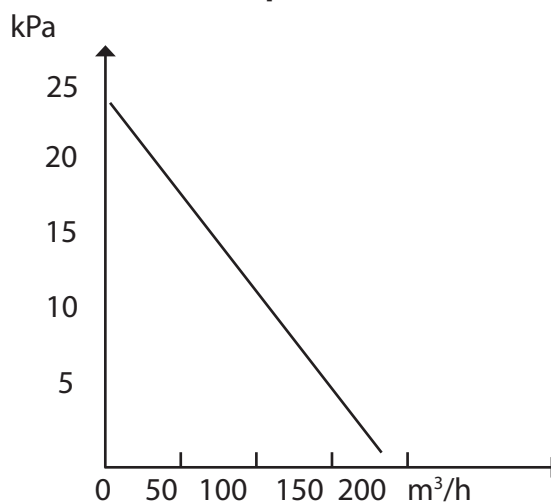
La machine devra être utilisée pour la collecte et la séparation de l'eau et des légères matières. **Corrosif, acide ou alcaline substances/liquides ou des matières explosives ne peuvent être nettoyés avec une machine.**

Le DC 25-W est destiné pour de plus petites quantités de liquide. Le liquide est recueilli dans le conteneur et vidé à la main.

Le DC 25, 50, 75 - W est, malgré sa petite taille, une machine Dustcontrol à pleine capacité. Il est stable, robuste, fiable, et particulièrement approprié pour la collecte des liquides dans de nombreuses applications comme le nettoyage des sols mouillés, le découpage humide, les fuites d'eau, etc. Les matières sont séparées de l'eau dans le filtre/sac et évacuées du conteneur.

Sa conception est ergonomique et esthétique. Avec un très bas niveau sonore à 1 m de 75 dB(A), le DC 25, 50, 75 - W est apprécié pour des utilisations dans des zones sensibles au bruit. Le ventilateur haute pression à deux étages et commande directe est incorporé dans la partie supérieure de la machine.

Génération de pression et flux d'air



CARACTÉRISTIQUES TECHNIQUES	DC 25-W	DC 50-W	DC 75-W
HxBxL (mm)	562x450x400	870x630x543	980x630x543
Poids	12	34	37
Entrée	X50	X50	X50
Longueur flexible	5	5	5
Dépression maxi.	24	24	24
Flux maxi.	190	190	190
Puissance moteur	1400	1400	1400
Puissance pompe		550	550
Volume conteneur	25	50	75
Hauteur de pompage		7 m	7 m
Tuyau connexion eau	(1" connection pompier)	(1" connection pompie)	(1" connection pompie)
Capacit, pompe		175	175
Capacit, particule	10	10	10
Niveau sonore	75	75	75

Fonctionnement

Connectez la machine à une source électrique conforme aux indications de la plaque-machine. Si le cordon électrique est endommagé, il devra être remplacé.

Avec de grands volumes d'eau, la pompe d'évacuation peut fonctionner en continu.

Quand il y a de petits volumes d'eau, la pompe d'évacuation ne fonctionne pas en continu. Le conteneur est vidée quand on met en route le pompe d'évacuation. Prendre soin de stopper la pompe quand la conteneur est vide.

NOTE: La pompe ne doit pas être autorisée à fonctionner sans eau.

Si la fonction d'aspiration est automatiquement coupée lorsque le conteneur est plein, celui-ci devra être vidé. En effet, la pompe d'évacuation ne permet en général pas de vider complètement et de façon

automatique le conteneur, et il est donc nécessaire de s'assurer de bien vider le conteneur avant tout transport de l'appareil. Pour vider complètement l'appareil, soulever le capot supérieur du moteur, puis mettre l'appareil à plat, comme indiqué sur la figure. Ne pas mettre l'appareil à plat avant d'avoir complètement vidé le réservoir. Le filtre du conteneur devrait être remplacé dès qu'il est rempli au 1/3 (max). Nous vous recommandons de toujours laisser un filtre-sac dans la machine pour éviter toute usure inutile.

Utiliser uniquement des pièces détachées d'origine.



Entretien

Durant le nettoyage et la maintenance sur l'unité, celle-ci devra être déconnectée de sa source d'énergie.

La pompe à eau est facilement démontable pour le nettoyage.

Utiliser uniquement des sacs/filtres d'origine.

Examiner le cordon électrique régulièrement. DC 25, 50, 75 - W devra être entretenu et testé au moins une fois par an pour le maintenir en condition de fonctionnement

optimal. Les pièces défectueuses doivent être remplacées. Ne compromettez pas la sécurité de l'unité en évitant la maintenance.

Utiliser uniquement des pièces détachées d'origine.

Le moteur d'aspiration est libre de maintenance.

Accessoires

Description	Part no	Autres accessoires, voir le catalogue Dustcontrol.
Filtre sac, standard	42174	
Tuyau eau avec connection pompier	40574	
Robinet de vidange	4120 ou 4033	
Entrée	40594	

Garantie

La période de garantie pour cette machine est de 2 ans, pièces et main d'oeuvre hors pièces d'usure. La garantie est valide à condition que la machine est utilisée dans des conditions normales de travail, pour lesquelles elle a été définie et si elle est convenablement entretenue.

La maintenance accomplie par d'autres que Dustcontrol ou que par un agent mandaté, annule automatiquement la garantie. Aucune autre garantie express ou implicite n'est applicable.

PROBLÈMES ET INTERVENTIONS

Problème	Défaut	Solution
Moteur ne démarre pas.	Machine non connectée. Sécurité moteur.	Vérifier connections. Attendre 5 mm.
Le moteur s'arrête après le démarrage.	Mauvais fusible. Thermique mal positionné.	Circuit correct. Un électricien devra intervenir.
Pompe fonctionne mais n'aspire pas.	Flexible non connecté. Flexible bouché/entrée. Pas de sac plastique sur le Pompe tourne à l'envers.	Connecté le flexible. Nettoyer le flexible. Monter le sac correctement. cyclone. Changer les phases.
Pompe tourne mais peu d'aspiration.	Trou dans le flexible. Filtre bouché. Flexible trop long ou trop petit. Flexible vrillé.	Changer ou réparer le flexible. Nettoyer ou le changer. Dévriller le flexible.
Insuffisance des fonctions de la pompe d'évacuation.	Tuyau d'écoulement trop long. Tuyau d'écoulement bouché. Plus de 5 m de dénivelé entre la pompe et la sortie du tuyau.	Raccourcir le tuyau. Démonter et nettoyer. Réduire la différence de hauteur de plus de 5 m.
Son anormal dans la machine.	Matière étrangère dans la pompe.	Appelez nous.

Sikkerhetsforskrifter

OBS! Les følgende sikkerhetsinstruksjon nøye før du tar maskinen i bruk! Ta vare på denne sikkerhetsforskriften så lenge du benytter maskinen.

ADVARSEL! Ved anvendelse av elektriske maskiner skal grunnleggende sikkerhetsforskrifter følges for å redusere risikoen for brann, elektriske støt eller personskade.

1. Viktig!

Ingen varme eller glødende partikler kan bli sugd med enheten. Maskinen skal ikke brukes til eksplosiver, ustabile eller pyrofora partikler eller støv.

- ADVARSEL! Brukeren må være tilstrekkelig instruert om bruken av disse maskinene.

- ADVARSEL! Denne maskinen er bare for tørr bruk.

- FORSIKTIG: Dette maskiner kan kun brukes innendørs.

- FORSIKTIG: Denne maskinen vil kun lagres innendørs.

2. Arbeidsmiljø

Utsett ikke maskinen for væske; skal ikke benyttes i fuktige og våte miljøer eller i nærheten av lettantennelige væsker eller gasser.

3. Overbelastning

La ikke maskinen være i drift med igjenstrupet slange, munnstykke eller innløp. Maskinen skal kun benyttes til sitt egentlige anvendingsområde som er vann eller lett slammet vann. La IKKE vannpumpen være i gang uten at det er vann tilstede.

4. Kroppsskader

La aldri sugepunkter komme i kontakt med noen kroppsdel. Det sterke undertrykket kan skade hudens blodkar. Forsøk aldri på egen hånd forandre på elektriske koblinger. En feil kan medføre livsfare. (Se også pkt 4.)

5. El kabel

Dra aldri maskinen etter kabelen. Utsett ikke kabelen for varme eller skarpe gjenstander. El kabelen skal kontrolleres regelmessig. Maskinen får ikke benyttes hvis kabel eller støpsel er skadet.

6. Viktige tiltak

Ved rengjøring, ettersyn og vedlikehold skal maskinen gjøres strømløs ved å stoppe motoren og trekke ut støpselet.

7. Tilsyn

Hold maskinen ren og se til at sugeslangen er hel og at alle pakninger er tette. Følg service - og vedlikeholdsinstruksene. Sørg for at bærehåndtak er tørre og fri for fett og olje.

8. Kontroll

Kontroller at maskinen er uskadet før du benytter den. Finnes det skader må maskinen repareres av et autorisert serviceverksted som er godkjent av Dustcontrol.

Hvis strømledningen er skadet, må den erstattes av produsenten, er det vakthavende eller kvalifisert for å unngå fare.

9. Advarsel

Benytt kun tilbehør og reservedeler som finnes i Dustcontrol's kataloger. Legg aldri maskinen på siden uten at beholderen er tømt. (Vann kan renne inn i motoren).

Denne enheten er ikke ment å bli brukt av personer (inkludert barn) med fysiske, sensoriske eller mentale, eller mangel på erfaring og kunnskap, med mindre de beengiven tilsyn eller instruksjoner om apparatet av en person som er ansvarlig for deres safety.Children må overvåkes for å sikre at de ikke leker med kameraet.

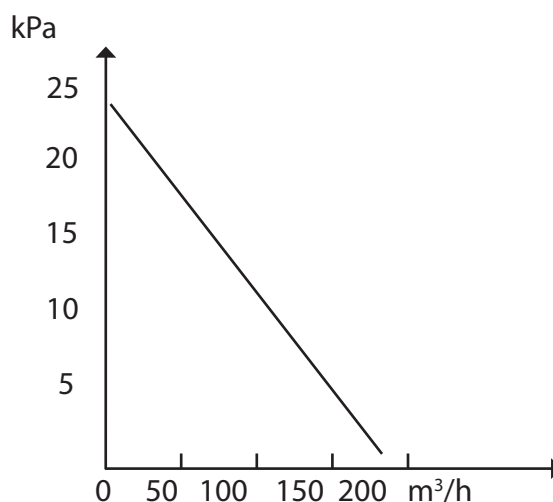
Denne maskinen er laget for kommersielle formål, som hoteller, skoler, sykehus, fabrikker, butikker, kontorer og utleie bedrifter.

Funksjonsbeskrivelse

Etsende, syreholdige eller alkaliske stoffer / væsker eller eksplosive stoffer kan ikke rengjøres med en maskin.

- Maskinen er beregnet for suging og utskilling av vann og lett slammet vann.
- DC 25 - W er beregnet for mindre mengder væske. Våtskan samles opp i behållaren och töms ut för hand.
- Maskinen oppfyller gjeldende myndighetskrav for å fungere som våtsuger ved f.eks kjerneboring eller vannlekkasjer. Slammet utskilles i en filtersekk og vannet pumpes ut av beholderen.
- Maskinen er en liten men fullverdig maskin fra Dust-control og som er stabil, robust og driftssikker.
- Maskin har et design som gjør den ergonomisk og funksjonell samtidig som den har et lavt støynivå.

Trykkdannelse og luftmengde



TEKNISKE DATA	DC 25-W	DC 50-W	DC 75-W
HxBxL (mm)	562x450x400	870x630x543	980x630x5433
Vektt	12	34	37
Innløp, sug	X50	X50	X50
Slangelengde, anbefalt	5	5	5
Undertrykk, maks	24	24	24
Luftmengde ved åpent innløp	190	190	190
Sugemotor, 1 fas	1400	1400	1400
Pumpe, 1 fas		550	550
Beholderens volym	25	50	75
Vannpumpens løftehøyde		7 m	7 m
Slangeanslutning vann	Ansl nr 25 (1" klokobling)	Ansl nr 25 (1" klokobling)	Ansl nr 25 (1" klokobling)
Evakueringsmengde vann		175	175
Partikkelstørrelse	10	10	10
Lydnivå	75	75	75

Brukerveiledning

Tilkoble støpselet til et el-uttak med spenning som er angitt på maskinens merkeplate. Ved skjøting av el-kabel skal denne være vannbeskyttet.

Ved store vannmengder kan vannpumpen være påslått kontinuerlig mens man suger opp vannet. Ved mindre mengder vann skal maskinen benyttes med pumpen avslått. Beholderen tømmes ved å slå på pumpen og slås av når den er tømt.

OBS! Vannpumpen skal aldri arbeide uten vanngjennomstrømning!

Om suge stopper pga at beholderen er full, så må van-

net evakueres med vannpumpen. Igjenværende vannmengde i beholderen skal tømmes ved at motordelen løftes av og maskinen legges ned som vist på bildet. Dette skal alltid gjøres før maskinen transporteres. Vær oppmerksom på at maskinen aldri får legges ned uten at beholderen er tømt. Filtersekken i beholderen skal byttes når den er fyllt til maks 1/3. Vi anbefaler alltid å benytte filtersekk i maskinen for å unngå unødvendig slitasje.

Benytt kun originalsekker.



Tømming av igjenværende vannmengde

Service

Ved rengjøring og service av maskinen skal maskinen slås av og støpsel skal dras ut av kontakten.

Vannpumpen kan enkelt demonteres og settes på gulvet før rengjøring.

Kun originalfiltersekker får benyttes.

Kontroller regelmessig at elkabelen ikke er skadet.

DC 25, 50, 75 - W skal funksjonsprøves og ettersees minst en gang pr år på grunn av at det er en maskin for vått materiale.

Slitte deler må byttes ut. Benytt alltid originaldel. Maskinens viftemotor er vedlikeholdsfri.

Tilbehør

Benevnelse	Art nr	Øvrig tilbehør, se Dustcontrols katalog.
Filtersekk, standard	42174	
Vannevakueringslange med klokobling	40574	
Bunnkran	4120 och 4033	
Grovutskiller	40594	

Garanti

Garantitiden er 2 år og gjelder for fabrikasjonsfeil.
Garantien gjelder under forutsetning av at maskinen benyttes på normalt vis og at den får den service som kreves.
Normal slitasje erstattes ikke.

Reparasjoner skal utføres av Dustcontrol AB eller personer som er godkjent av Dustcontrol AB.
Hvis ikke bortfaller garantien

FEILSØKING

Problem	Årsak	Åtgärd
Motor går ikke.	Strøm er ikke tilkoblet.	Koble til strøm.
Motor stopper direkte etter start.	Feil sikring.	Bytt til korrekt sikring.
Motoren går men maskinen suger ikke.	Sugeslange ikke tilkoblet Stopp i slangen/innløp. Syklonen mangler plastsekk.	Koble til sugeslangen Snu slangen eller rens. Sett på plastsekk
Motoren går men maskinen suger dårlig.	Hull i sugeslangen. Tett filtersekk. Sugeslange for lang eller for tynn. Sugeslange delvis tett.	Bytt slange. Bytt filtersekkk. Bytt slange. Snu slangen eller rens
Vannpumpen fungerer dårlig	Evakueringslangen er for lang. Slangen er tettet. Over 5 m høydeforskjell mellom pumpe og slange uttak.	Kortere slange. Blås ren slangen. Reduser høydeforskjellen til over 5 m.
Unormal lyd fra maskinen.		Bestill service.

Turvallisuusnäkökohdat

Lue kaikki ohjeet ennen kuin alat käyttää laitetta ja laita nämä ohjeet sitten talteen.

Varoitus! Kun käytät sähkölaitteita, perustavanlaatuiset turvatoimenpiteet tulee aina ottaa huomioon, jotta tulipalon, sähköiskun ja henkilövammojen riski saadaan pidettyä matalana:

1. Tärkeää!

Kuumia tai hehkuvia partikkeleita ei saa imeä laitteeseen. Koneita ei saa käyttää räjähteisiin, epävakaisiin tai pyroforisiin (=itsestään syttyviin) partikkeleihin tai pölyyn jonka.

- VAROITUS Käyttäjien tulee olla riittävästi opastettu laitteen käyttämisestä.

- VAROITUS Tämä kone on tarkoitettu ainoastaan kuivakäyttöön.

- HUOMIO Tämä kone on tarkoitettu vain sisäkäyttöön.

- HUOMIO Laite tulee olla varastoituna sisätiloissa.

2. Työskentely

Don't expose the machine for rain. Don't use it in damp or wet locations or in presence of flammable liquids or gases.

3. Ylikuormitus

Älä koskaan käytä laitetta täydellä teholla. Noudata aina säädöksiä, jotka liittyvät työskentelymateriaaliin, esim. asbesti. Älä käytä konetta muuhun kuin sille osoitettuun tarkoitukseen.

4. Ruumiinvammat

Älä anna imun joutua kontaktiin ruumiinosien kanssa. Voimakas imu saattaa vaurioittaa ihossa olevia verisuonia. Älä korjaa sähkökomponentteja itse, vaan ota yhteys koulutettuun sähköalan ammattilaiseen. Viat voivat aiheuttaa vammoja. Katso alla varoitusten kohdasta.

5. Älä altista johtoa väärällä tavalla

Älä koskaan vedä laitetta johdosta. Pidä johto kaukana lämmönlähteistä ja terävistä reunoista. Tarkista sähköjohto säännöllisesti vaurioiden varalta.

6. Tärkeä toimenpide

Laitetta puhdistettaessa ja huollettaessa virtajohto tulee irrottaa virtalähteestä.

7. Huolla laite huolellisesti

Pidä kone puhtaana ja tarkista, että letku on ehjä ja kaikki tiivisteet tiiviitä. Noudata ohjeita. Pidä kahvat kuivina ja puhtaana öljystä ja rasvasta.

8. Tarkista vaurioiden varalta

Ennen laitteen käytön jatkamista tulee tarkistaa, että laite ei ole vaurioitunut. Jos vioittuneita osia löytyy, ne tulee korjata Dustcontrol valtuutetussa huoltoliik-keessä.

Mikäli virtajohto on vioittunut, se on korjattava Dustcontrolin tai sen hyväksymän huoltoliikkeen toimesta.

9. Varoitus

Käytä vain lisätarvikkeita ja varaosia jotka ovat saatavilla Dustcontrol luettelossa. Älä koskaan kasta laitetta säiliössä olevaan nesteeseen. (Neste voi mennä moottorin sisään.)

Tämä laite ei ole tarkoitettu käytettäväksi henkilöille (mukaan lukien lapset), joilla on alentunut fyysinen, aistillinen tai henkinen kapasiteetti tai puutteellinen kokemus ja tietämys, ellei heitä valvota tai ohjeisteta laitteen käytöstä, turvallisuudesta vastaavan henkilön toimesta. Lapsia täytyy valvoa, etteivät he leiki koneella.

Tämä laite on tarkoitettu kaupalliseen käyttöön, käytettäväksi esimerkiksi hotelleissa, kouluissa, sairaaloissa, tehtaissa, liikkeissä, toimistoissa ja vuokraamoissa.

Toiminta

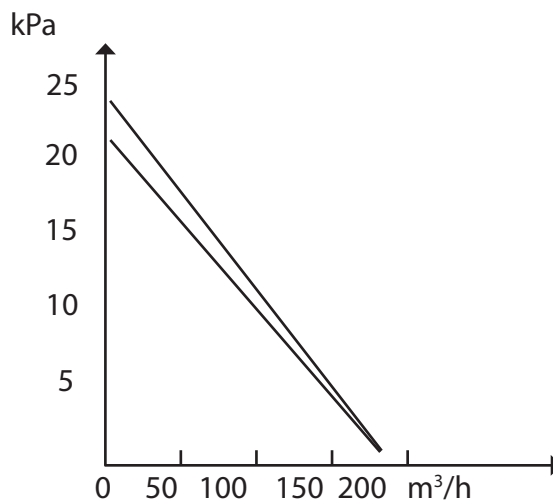
Tämä laite on tarkoitettu veden ja hiukan lietteisen materiaalin keräämiseen ja erotteluun. **Syövyttävä, happamia tai emäksisiä aineita/nesteitä tai räjähteitä ei saa puhdistaa konetta.**

DC 25 –W on tarkoitettu pienille nestemäärille. Neste kerätään säiliöön ja tyhjenetään käsin.

DC 25, 50 ja 75 –W ovat kompakteja ja tehokkaita Dustcontrol-laitteita. Ne ovat tukevia ja luotettavia ja tarkoitettu märkäkeräykseen monissa käyttökohteissa. Käyttötarkoituksiin kuuluvat leikkaus ja kairaus sekä vesivuodot. Lietteestä poistetaan vesi suodatinpussissa tai karkeaerottimessa ja liete poistetaan säiliöstä.

Muotoilu on ergonominen ja kätevä. Äänitaso on erittäin matala 75 dB(A) 1 metrin etäisyydellä, joten DC 25, 50, 75 soveltuvat käytettäväksi meluaroilla alueilla. Suoravetoinen kaksivaiheinen korkeapainetuuletin on integroitu yksikön yläosaan.

Imuntuottokapasiteetti



TEKNISET TIEDOT	DC 25-W	DC 50-W	DC 75-W
KxLxP (mm)	562x450x400	870x630x543	980x630x543
Paino	12	34	37
Imuaukko	X50	X50	X50
Letkun pituus	5	5	5
Alipaine, max 230 V	21/24	21/24	21/24
Ilmamäärä	190	190	190
Imuri, 1 vaihe	1200/1400	1200/1400	1200/1400
Pumppu, 1 vaihe		550	550
Säiliön tilavuus	25	50	75
Pumpun nostokorkeus		7 m	7 m
Vesiletkun liitântä	(1" letkukiinnitin)	(1" letkukiinnitin)	(1" letkukiinnitin)
Pumpun kapasiteetti		175	175
Partikkelikapasiteetti	10	10	10
Äänitaso	75	75	75

Käyttö

Liitä laite soveltuvaan virtalähteeseen, ota huomioon vaativuudet tunnistelevyssä. Jos jatkojohtoa käytetään, vain vesitiiviit johdot ovat sallittuja.

Suurilla vesimäärillä poistopumppua voidaan käyttää jatkuvasti.

Pienillä vesimäärillä poistopumppu ei ole päällä jatkuvasti. Kun säiliö on täynnä, se tyhjentyy laittamalla poistopumppu päälle. Pumppu tulee muistaa laittaa pois päältä kun säiliö on tyhjä.

HUOM. Pumpun ei tule antaa käydä ilman vettä.

Jos imu on automaattisesti loppunut koska säiliö on

täynnä, säiliö tulee tyhjentää. Poistopumppu ei yleensä tyhjennä säiliötä kokonaan ja tulee huolehtia säiliön tyhjentämisestä kokonaan ennen laitteen siirtämistä. Jotta laite voidaan tyhjentää kokonaan, nosta moottorin kansi/yläosa pois ja laita laite makuulle, ks. kuva. Älä laita laitetta makuulle ennen kuin olet tyhjentänyt säiliön kokonaan. Säiliön suodatinpussi tulee vaihtaa kun se on 1/3 täynnä (max.) Suosittelemme että pidät suodatinpussin aina laitteessa tarpeettoman kulumisen välttämiseksi.

Käytä vain alkuperäisiä varaosia.

Suodatinpussi, standardi Osanro 42174



Näin tynjennät säiliön kokonaan

Huolto

Laitteen puhdistuksen ja huollon ajaksi se tulee irrottaa virtalähteestä.

Vesipumpun voi helposti irrottaa puhdistusta varten.

Käytä vain alkuperäisiä suodatinpusseja.

Laitteen imumoottoria ei tarvitse huoltaa.

Älä kuormita johtoa väärin. Älä koskaan vedä laitetta johdosta.

Tarkasta johto säännöllisesti vaurioiden varalta. DC 25, 50, 75 –W tulee huoltaa ja sen suoritus testata ainakin keran vuodessa, jotta oikea käyttökunto on taattu. Kuluneet osat tulee vaihtaa. Älä ota riskiä ja vaaranna turvallisuutta huollon laiminlyömisellä.

Lisävarusteet

Kuvaus

Osanro

Muut lisävarusteet – katso Dustcontrol luettelo.

Suodatinpussi, standardi	42174
Vesiletku jossa letkukiinnitin	40574
Tyhjennyshana	4120 ja 4033
Tulosuodatin	40594

Takuu

Tämän laitteen takuu-aika on kaksi vuotta ja kattaa valmistusvirheet. Takuu on voimassa sillä ehdolla, että laitetta käytetään normaaleissa olosuhteissa siihen tarkoitukseen, johon se on suunniteltu ja että se huolletaan kunnolla. Normaali kuluminen ei ole takuun piirissä. Jos huolto-

toimenpiteitä on suoritettu muutoin kuin Dustcontrolin tai sen valtuutetun edustajan toimesta, takuu mitätöityy automaattisesti. Muita eksplisiittisiä tai implisiittisiä takuita ei ole voimassa.

VIANETSINTÄOPAS

Ongelma

Vika

Ratkaisu

Moottori ei käynnisty

Laite ei kytketty virtalähteeseen. Varmista että laite on kytketty.

Moottori sammuu heti käynnistyksen jälkeen.

Väärä sulake.

Vaihda oikeaan.

Tuuletin käy, ei imua.

Letku tukossa/ tulo.

Etsi ja poista tukos.

Tuuletin käy, imu heikko.

Reikä letkussa
Suodatin tukossa.
Letku liian pitkä tai liian pieni.
Letku on kiertynyt.

Vaihda tai korjaa letku.
Puhdista tai vaihda suodatin.
Vaihda letku.
Tarkista ja vapauta.

Poistopumppu toimii huonosti.

Poistoletku liian pitkä.
Poistoletku tukossa. Yli 5 m korkeusero pumpun ja letkun pistorasiaan.

Lyhennä letkua.
Irrota ja puhdista. Vähennä korkeusero yli 5 m.

Epänormaali ääni laitteesta.

Tilaa huolto.

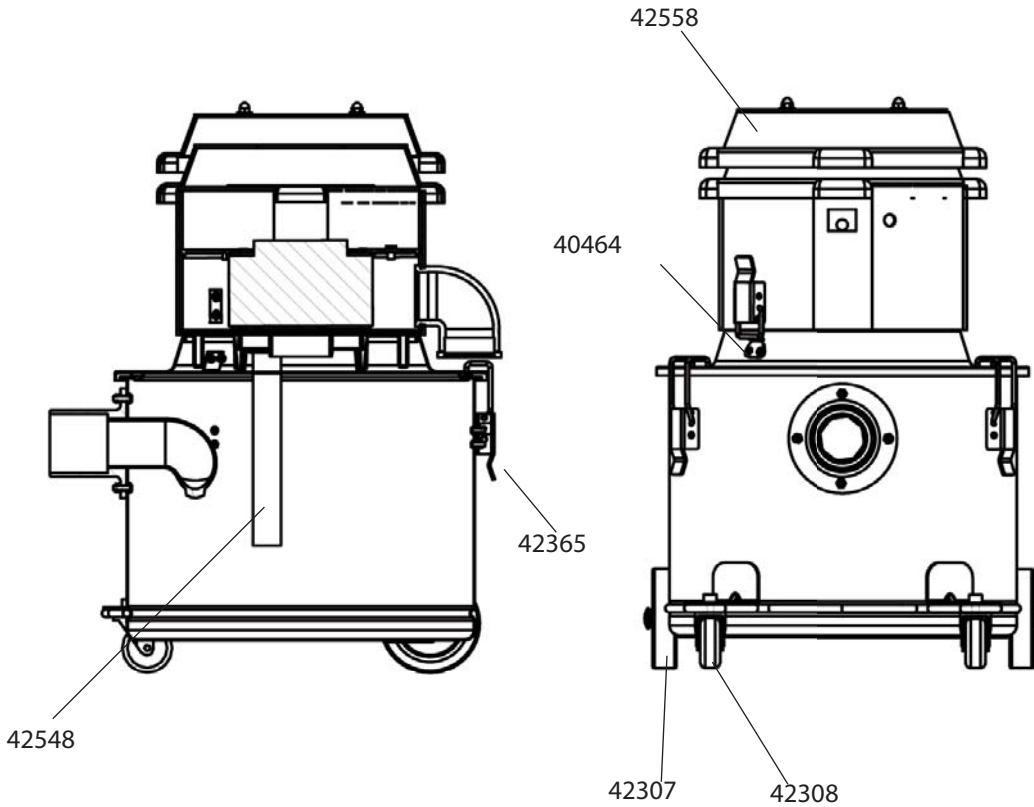
Reservdelar
Reservedeler

Spare Parts
Varaosat

Ersatzteile

Pieces detachees

DC 25-W



94142-B

Art nr	Benämning
40464	Hake
42307	Hjul
42308	Länkhjul
42365	Spännlås

Art nr	Benämning
42548	Slang
42558	Motorkpaket utan pump
94142-B	Bruksanvisning i original DC 25,50,75 -W

Svenska

Reservdelar
Reservedeler

Spare Parts
Varaosat

Ersatzteile

Pieces detachees

DC 25-W

Art No	Description
40464	Loop
42307	Wheel
42308	Caster
42365	Fastener

Art No	Description
42548	Hose
42558	Motor cover without pump
94142-B	Original instructions DC 25,50,75 -W

English

Art Nr	Bezeichnung
40464	Haken
42307	Rad
42308	Lenkrolle
42365	Spannschloss

Art Nr	Bezeichnung
42548	Schlauch
42558	Motoroberteil ohne Pumpe
94142-B	Originalbetriebsanleitung DC 25,50,75 -W

Deutsch

Art N°	Description
40464	Crochet
42307	Roue
42308	Roulette pivotante
42365	Attache

Art N°	Description
42548	Le flexible
42558	Partie moteur sans pompe
94142-B	Notice originale DC 25,50,75 -W

Français

Art nr	Betegnelse
40464	Hake
42307	Hjul
42308	Lenkhjul
42365	Spennlås

Art nr	Betegnelse
42548	Slange
42558	Motorpakke utan pump
94142-B	Original brugsanvisning DC 25,50,75 -W

Norsk

Osanro	Kuvaus
40464	Silmukka
42307	Pyörä
42308	Rulla
42365	Kiinnitin

Osanro	Description
42548	Letku
42558	Moottorin kansi ilman pumppua
94142-B	Alkuperäiset Ohjeet DC 25,50,75 -W

Suomi



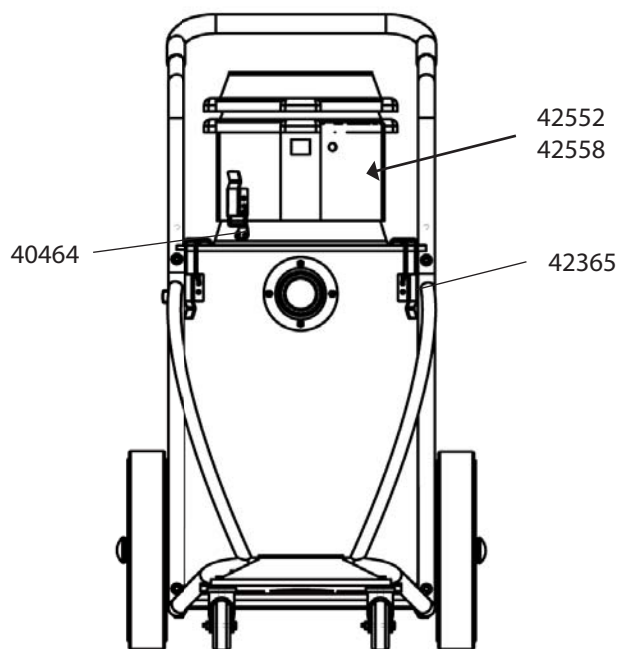
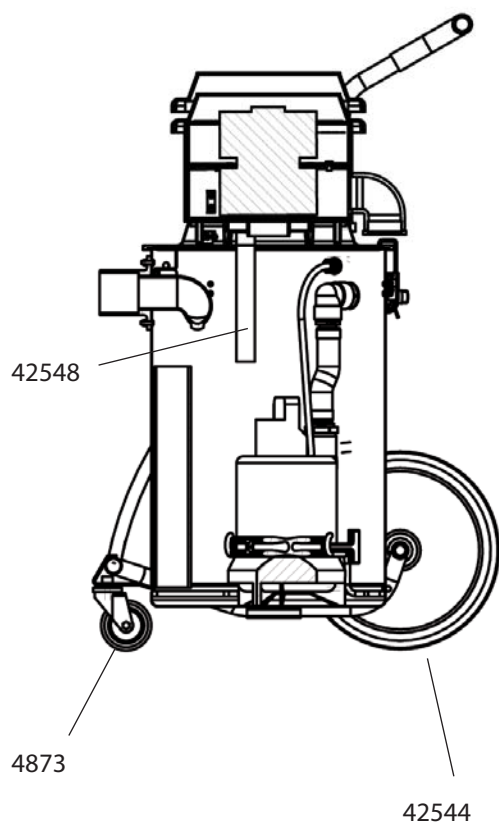
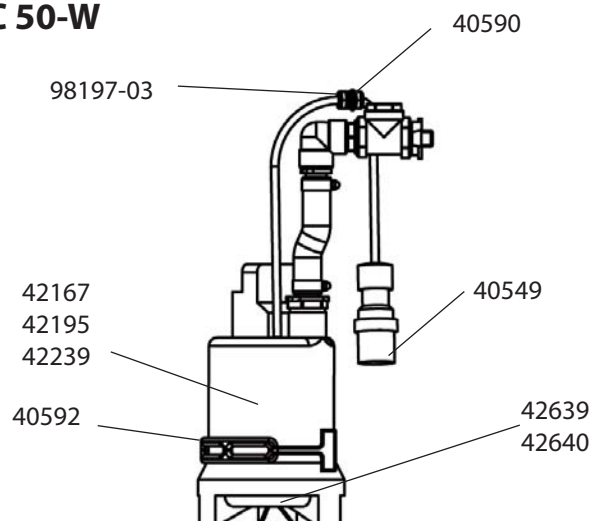
Reservdelar
Reservedeler

Spare Parts
Varaosat

Ersatzteile

Pieces detachees

DC 50-W



94142-B

Art nr Benämning

40464	Hake
40549	Stickpropp
40590	Bricka
40592	Gummistropp
42167	Pump 230 V
42195	Pump 115 V 50 Hz
42239	Pump 115 V 60 Hz
42544	Hjulsats

Art nr Benämning

42548	Slang
42552	Motorpaket
42558	Motorpaket utan pump
42639	Sil
42640	Pumphjul
4873	Länkhjul
94142-B	Bruksanvisning i original DC 25,50,75-W
98197-03	Kabelförskruvning

Svenska

Reservdelar
RReservedeler

Spare Parts
Varaosat

Ersatzteile

Pieces detachees

DC 50-W

Art nr Description

40464	Loop
40549	Plug
40590	Wascher
40592	Rubber strap
42167	Water pump wet suction 230 V
42195	Water pump wet suction 115 V 50 Hz
42239	Water pump wet suction 115 V 60 Hz
42544	Wheel kit

Art nr Description

42548	Hose
42552	Motor cover
42558	Motor cover without pump
42639	Screen
42640	Pump Impellor
4873	Castor
94142-B	Original instructions DC 25,50,75-W
98197-03	Cable fitting

English

Art nr Bezeichnung

40464	Haken
40549	Stecker
40590	Scheibe
40592	Gummiband
42167	Wasserpumpe 230 V
42195	Wasserpumpe 115 V 50 Hz
42239	Wasserpumpe 115 V 60 Hz
42544	Radsatz

Art nr Bezeichnung

42548	Schlauch
42552	Motoroberteil
42558	Motoroberteil ohne Pumpe
42639	Sieb
42640	Laufgrad Pumpe
4873	Lenkrolle
94142-B	Originalbetriebsanleitung DC 25,50,75-W
98197-03	Kabelverschraubung

Deutsch

Art nr Description

40464	Crochet
40549	Bouchon
40590	Plaque
40592	Rubber strap
42167	Pompe 230 V
42195	Pompe 115 V 50 Hz
42239	Pompe 115 V 60 Hz
42544	Jeu de roues

Art nr Description

42548	Le flexible
42552	Partie moteur
42558	Partie moteur sans Pompe
42639	Ecran
42640	Roue de pompe
4873	Roulette pivotante
94142-B	Notice originale DC 25,50,75-W
98197-03	Câble ferrure

Français

Art nr Betegnelse

40464	Hake
40549	Stikkpropp
40590	Skive
40592	Gummistropp
42167	Pump 230 V
42195	Pump 115 V 50 Hz
42239	Pump 115 V 60 Hz
42544	Hjulsett

Art nr Betegnelse

42548	Slange
42552	Motorpakke
42558	Motorpakke utan pump
42639	Sil
42640	Pumpehjul
4873	Lenkhjul
94142-B	Original brugsanvisning DC 25,50,75-W
98197-03	Kabelforskruing

Norsk

Osanro Kuvaus

40464	Silmukka
40549	Tulppa
40590	Aluslaatta
40592	Kumihihna
42167	Vesipumppu märkäimu 230 V
42195	Vesipumppu märkäimu 115 V 50 Hz
42239	Vesipumppu märkäimu 115 V 60 Hz
42544	Pyörälaite

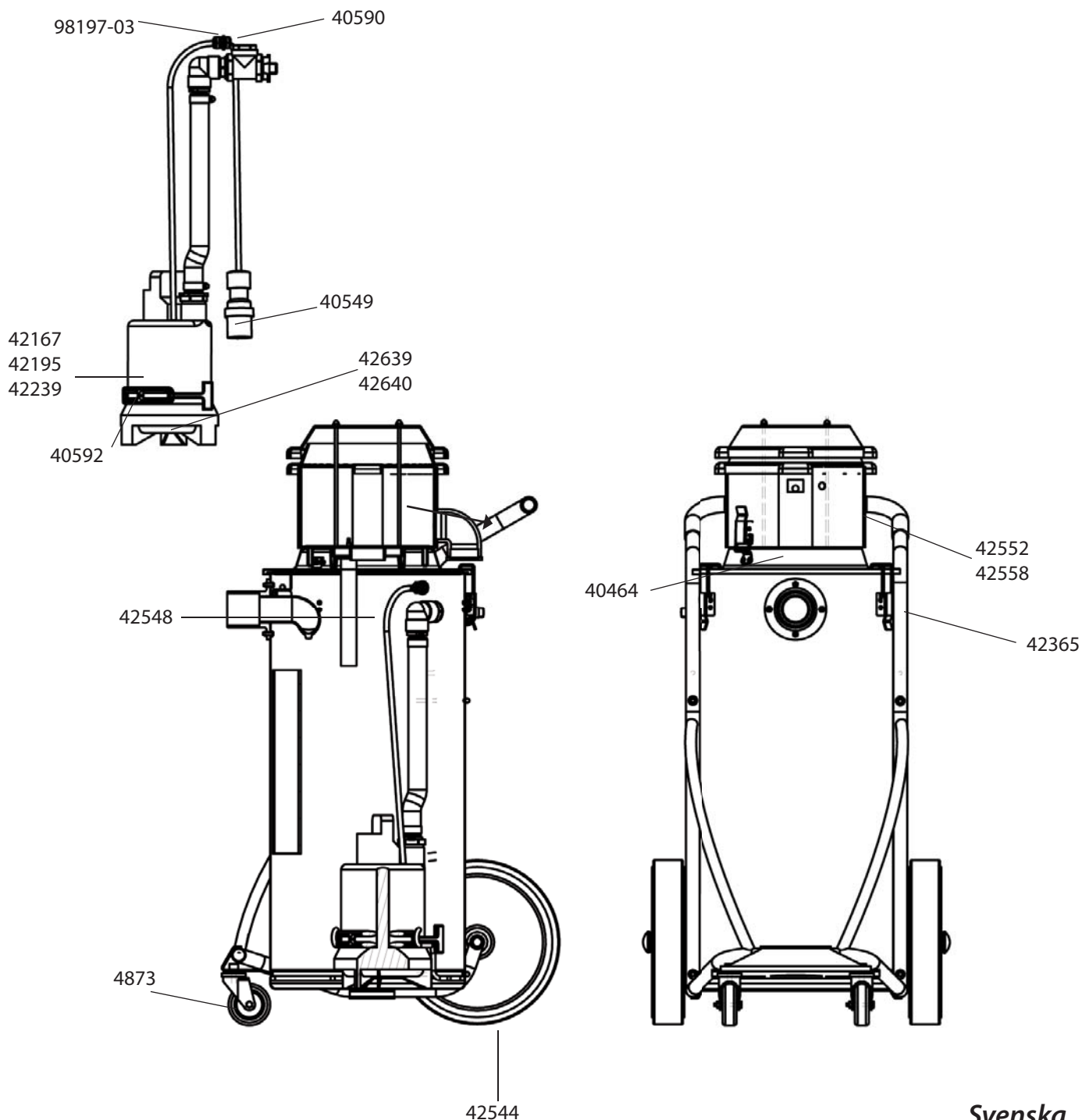
Osanro Kuvaus

42548	Letku
42552	Moottorin kansi
42558	Moottorin kansi ilman pumppua
42639	Suodatin
42640	Pumpun siipipyörä
4873	Rulla
94142-B	Alkuperäiset Ohjeet DC 25,50,75 -W
98197-03	Johdon kiinnitin

Suomi



DC 75-W



Art nr Benämning

40464	Hake
40549	Stickpropp
40590	Bricka
40592	Gummistropp
42167	Pump 230 V
42544	Hjulsats
42548	Slang

Art nr Benämning

42552	Motorpaket
42558	Motorpaket utan pump
42639	Sil
42640	Pumphjul
4873	Länkhjul
94142-B	Bruksanvisning i original DC 25,50,75-W
98197-03	Kabelförskruvning

Svenska

Reservdelar
Reservedeler

Spare Parts
Varaosat

Ersatzteile

Pieces detachees

DC 75-W

English

Art nr	Benämning	Art nr	Benämning
40464	Loop	42548	Hose
40549	Plug	42552	Motor cover
40590	Wascher	42558	Motor cover without pump
40592	Rubber strap	42639	Screen
42167	Water pump wet suction 230 V	42640	Pumpwheel
42195	Water pump wet suction 115 V 50 Hz	4873	Castor
42239	Water pump wet suction 115 V 60 Hz	94142-B	Original instructions DC 25,50,75-W
42544	Wheel kit	98197-03	Cable fitting

Deutsch

Art nr	Bezeichnung	Art nr	Bezeichnung
40464	Haken	42548	Schlauch
40549	Stecker	42552	Motoroberteil
40590	Scheibe	42558	Motoroberteil ohne Pumpe
40592	Gummiband	42639	Sieb
42167	Wasserpumpe 230 V	42640	Laufrad Pumpe
42195	Wasserpumpe 115 V 50 Hz	4873	Lenkrolle
42239	Wasserpumpe 115 V 60 Hz	94142-B	Originalbetriebsanleitung DC 25,50,75-W
42544	Radsatz	98197-03	Kabelverschraubung

Français

Art nr	Description	Art nr	Description
40464	Crochet	42548	Le flexible
40549	Bouchon	42552	Partie moteur
40590	Plaque	42558	Partie moteur sans Pompe
40592	Rubber strap	42639	Ecran
42167	Pompe 230 V	42640	Roue de pompe
42195	Pompe 115 V 50 Hz	4873	Roulette pivotante
42239	Pompe 115 V 60 Hz	94142-B	Notice originale DC 25,50,75-W
42544	Jeu de roues	98197-03	Câble ferrure

Norsk

Art nr	Betegnelse	Art nr	Betegnelse
40464	Hake	42548	Slange
40549	Stikkpropp	42552	Motorpakke
40590	Skive	42558	Motorpakke utan pump
40592	Gummistropp	42639	Sil
42167	Pump 230 V	42640	Pumpehjul
42195	Pump 115 V 50 Hz	4873	Lenkhjul
42239	Pump 115 V 60 Hz	94142-B	Original brugsanvisning DC 25,50,75-W
42544	Hjulsett	98197-03	Kabelforskruing

Suomi

Osanro	Kuvaus	Osanro	Kuvaus
40464	Silmukka	42548	Letku
40549	Tulppa	42552	Moottorin kansi
40590	Aluslaatta	42558	Moottorin kansi ilman pumppua
40592	Kumihihna	42639	Suodatin
42167	Vesipumppu märkäimu 230 V	42640	Pumpun siipipyörä
42195	Vesipumppu märkäimu 115 V 50 Hz	4873	Rulla
42239	Vesipumppu märkäimu 115 V 60 Hz	94142-B	Alkuperäiset Ohjeet DC 25,50,75 -W
42544	Pyörälaite	98197-03	Johdon kiinnitin



EG-försäkran om överensstämmelse

Vi försäkrar härmed att DC 25, 50, 75-W är i överensstämmelse med följande bestämmelser och standarder; 2006/42/EC, 2006/95/EC, 2004/108/EC, EN 60204-1, EN 1822-1.

Serienummer och tillverkningsår indikeras på märkplåt på maskinen.

Dustcontrol AB



Johann Haberl

EG-declaration of conformity

We declare that DC 25, 50, 75-W is in conformity with following directives and standards; 2006/42/EC, 2006/95/EC, 2004/108/EC, EN 60204-1, EN 1822-1.

Serial Number and manufacturing year are indicated in a rating plate on the machine.

Dustcontrol AB



Johann Haberl

EG-Konformitätserklärung

Wir deklarieren daß DC 25, 50, 75-W mit den folgenden aufgeführten Standards oder standardisierten Dokumenten, übereinstimmt; 2006/42/EC, 2006/95/EC, 2004/108/EC, EN 60204-1, EN 1822-1.

Serienummer und Herstellungsjahr werden auf einer Plakette an der Maschine eingepreßt.

Dustcontrol AB



Johann Haberl

Déclaration EG de conformité

Nous déclarons que DC 25, 50, 75-W est en conformité avec les standards ou documents standardisés au vu des directives suivantes; 2006/42/EC, 2006/95/EC, 2004/108/EC, EN 60204-1, EN 1822-1.

Le numéro de série et l'année de fabrication sont indiqués sur la plaque de la machine

Dustcontrol AB



Johann Haberl.

Norsk

EG erklæring vedrørende konformitet

Vi erklærer at DC 25, 50, 75-W er i samsvar med følgende standard eller standardisert dokument;
2006/42/EC, 2006/95/EC, 2004/108/EC, EN 60204-1, EN 1822-1.

Serienummer og produksjonsår indikeres på en merkeplate på maskinen.

Dustcontrol AB



Johann Haberl

Suomi

EG vaatimuksenmukaisuus todistus DC 25, 50, 75-W

Vakuutamme että tuote täyttää seuraavat direktiivit ja vaatimukset:
22006/42/EC, 2006/95/EC, 2004/108/EC, EN 60204-1, EN 1822-1.

Sarjanumero ja valmistusvuosi on merkittynä konekilvessä.

Dustcontrol AB



Johann Haberl

DUSTCONTROL WORLDWIDE

SE - Head Office
Dustcontrol AB
Box 3088
Kumla Gårdsväg 14
SE-145 03 Norsborg
Tel: +46 8 531 940 00
Fax: +46 8 531 703 05
support@dustcontrol.se
www.dustcontrol.com

AT
Dustcontrol Ges.m.b.H.
Gradnerstrasse 120-124
AT-8054 Graz
Tel: +43 316 428 081
Fax: +43 316 483 041
info@dustcontrol.at
www.dustcontrol.at

CA
Dustcontrol Canada Inc.
664 Welham Road
CA-Barrie, Ontario L4N 9A1
Tel: +1 877 844 8784
Fax: +1 705 733 1614
info@dustcontrol.ca
www.dustcontrol.ca

CH
Rosset Technik
Maschinen Werkzeuge AG
Ebersmoos
CH-6204 Sempach-Stadt
Tel: +41 41 462 50 70
Fax: +41 41-462 50 80
info@rosset-technik.ch
www.rosset-technik.ch

DE
Dustcontrol GmbH
Siedlerstraße 2
DE-71126 Gäufelden-
Nebringen
Tel: +49 70 32-97 56 0
Fax: +49 70 32-97 56 33
info@dustcontrol.de
www.dustcontrol.de

DK
Erenfred Pedersen A/S
Rebslagervej 7
DK-9000 Aalborg
Tel +45 98 13 77 22
Fax. +45 98 16 56 11
info@ep.dk
www.ep.dk

Dansk Procesventilation ApS
Vangeleddet 73
DK-2670 Greve
Tel: +45 61 270 870
info@dansk-procesventilation.dk
www.dansk-procesventilation.dk

ES
Barin, s.a.
C/ Cañamarejo, Nº 1
Poligono Industrial
Rio de Janeiro
ES-28110 Algete - Madrid
Tel: +34 91 6281428
Fax: +34 91 6291996
info@barin.es
www.barin.es

FI
Dustcontrol FIN OY
Valuraudankuja 6
FI-00700 Helsinki
Tel: +358 9-682 4330
Fax: +358 9-682 43343
dc@dustcontrol.fi
www.dustcontrol.fi

FR
Dustcontrol AB France
Box 3088
Kumla Gårdsväg 14
SE-145 03 Norsborg
Tel: +46 8 53194016
Fax: +46 8 531 703 05
hk@dustcontrol.se
www.dustcontrol.com

HU
Vandras Kft
Kossuth L. u. 65 III.29
HU-1211 Budapest
Tel: +36-1-427-0322
Mobile: +36-20-9310-349
Fax: +36-1-427-0323
vandras@t-online.hu
www.vandras.hu

IT
Airum srl
via Maestri del Lavoro 18
Roveri-2
IT - 40138 Bologna
Tel: +39 (0)516 025 072
Fax: +39 (0)515 347 78
info@airum.com
www.airum.com

KR
E. S. H Engineering Co.
671-267 Sungsu1ga 1dong
Sungdonggu (P.O)133-112
KR-Seoul Korea
Tel: +82 (0)2 466 7966
Fax: +82 (0)2 466 7965
k.u.lee@hanmail.net
www.esheng.co.kr

MY
Blöndal Städa (M) Sdn. Bhd.
Blöndal Building, Jalan Penyair,
Section U1, Off jalan Glenmarie,
MY-40150 Shah Alam
Tel: +60 603 5569 1888
Fax: +60 603 5569 1838
plim@blondal.net
www.blondal.net

BENELUX
All In Techniek Nunspeet B.V.
Industrieweg 62 D-E
NL-8071 CV Nunspeet
Tel: +31 341-25 07 26
Fax: +31 341-25 07 36
info@allintechniek.nl
www.allintechniek.nl

NO
Teijo Norge A.S
Husebysletta 21
Postboks 561
NO-3412 Lierstranda
Tel: +47 3222 6565
Fax: +47 3222 6575
firmapost@teijo.no
www.teijo.no

PL
Bart Sp. z. o.o.
ul. Będzińska 41/1
PL-41-205 Sosnowiec
Tel: +48 32 256 22 33
Fax: +48 32 256 22 35
info@bart-vent.pl
www.bart-vent.pl

PT
Metec-Mecano Técnica, Lda.
Campo Pequeno, 38
PT-1000-080 Lisboa
Tel: +351 21 7970291
Fax: +351 21 7963485
geral@metec.pt
www.metec.pt

RU
SovPlym Ltd
Revolution Highway, 102-2
RU-195279, St Petersburg
Tel: +7-812-33-500-33
Fax: +7-812-227-26-10
kia@sovplym.spb.ru
www.sovplym.com

SG
Blondal (S) Pte Ltd
Stada Division
Block 60 Ubi Crescent,
01-02 Ubi Techpark
SG-Singapore 408569
Tel: +65 6741 7277
Fax: +65 6745 2204
plim@blondal.net
www.blondalstada.com

UK
Dustcontrol UK Ltd.
Old Barn, Home Farm
Business Park
Church Way, Whittlebury,
Northants NN12 8XS
England - GB
Tel: +44 1327 858001
Fax: +44 1327 858002
sales@dustcontrol.co.uk
www.dustcontrol.co.uk

US
Dustcontrol Inc.
6720 Amsterdam Way
US-Wilmington NC 28405
Tel: +1 910-395-1808
Fax: +1 910-395-2110
info@dustcontrolusa.com
www.dustcontrolusa.com

www.dustcontrol.com