



**DC 5800c 5/7.5 kW**

Part No 9090

Bruksanvisning i original  
**Original instructions**  
Originalbetriebsanleitung  
**Notice originale**  
Original bruksanvisning



Dustcontrol reserverar sig för tryckfel och produktförändringar

Dustcontrol reserves the right to change specifications without notice and is under no obligation to alter previously delivered products. Dustcontrol is not responsible for errors or omissions in this catalogue.

Keine Gewähr für Druckfehler. Produktänderungen vorbehalten.

Dustcontrol se réserve le droit de modifier les spécifications sans indication préalable et sans aucune obligation de changer les produits déjà livrés. Dustcontrol n'est pas responsable des erreurs et omissions faites dans ce livret.

Dustcontrol reserverer seg for trykkfeil og produktforandringer.

Tillverkare/Manufactured by/Hersteller/Fabriqué par:

Såld av/Sold by/Verkauft von/Vendu par:

Dustcontrol AB  
Box 3088  
Kumla Gårdsväg 14  
SE-145 03 Norsborg  
Tel: + 46 8 531 940 00  
Fax: + 46 8 531 703 05  
support@dustcontrol.se  
www.dustcontrol.com

# Innehållsförteckning

Säkerhetsföreskrifter _____	4	Garanti _____	6
Tekniska data _____	4	Felsökning _____	7
Funktionsbeskrivning _____	5	Reservdelar _____	24-25
Drift _____	5	EG-försäkran _____	26
Service _____	6	Dustcontrol Worldwide _____	27
Tillbehör _____	6		

# Contents

Safety Considerations _____	8	Warranty _____	10
Technical Data _____	8	Trouble Shooting _____	11
Description _____	9	Spare Parts _____	24-25
Operation _____	9	EG declaration _____	26
Service _____	10	Dustcontrol Worldwide _____	27
Accessories _____	10		

# Inhaltsverzeichnis

Sicherheitsvorschriften _____	12	Garantie _____	14
Technische Daten _____	12	Fehlersuche _____	15
Funktionsbeschreibung _____	13	Ersatzteile _____	24-25
Betrieb _____	13	EG-Erklärung _____	26
Wartung _____	14	Dustcontrol Worldwide _____	27
Zubehör _____	14		

# Sommaire

Conditions de sécurité _____	16	Garantie _____	18
Caractéristiques techniques _____	16	Problèmes et interventions _____	19
Description _____	17	Pieces detachees _____	24-25
Fonctionnement _____	17	Declaration du EG _____	26
Entretien _____	18	Dustcontrol Worldwide _____	27
Accessoires _____	18		

# Innholdsfortegnelse

Sikkerhetsforskrifter _____	20	Tilbehør _____	22
Tekniske data _____	20	Garanti _____	22
Funksjonsbeskrivelse _____	21	Feilsøking _____	23
Brukerveiledning _____	21	Reservdelar _____	24-25
Service _____	22	EG-erklæring _____	26
		Dustcontrol Worldwide _____	27

# Säkerhetsföreskrifter

Läs följande säkerhetsinstruktion innan du startar maskinen. Spara instruktionen.

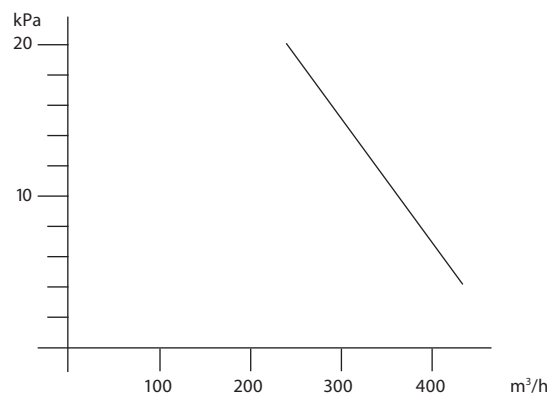
**Varning!** Vid användandet av elektriska maskiner ska grundläggande säkerhetsföreskrifter följas för att minska risken för brand, elstöt eller personskada.

1. Arbetsmiljön  
Utsätt inte maskinen för väta. Använd den ej i fuktiga och våta utrymmen eller i närheten av lättantändliga vätskor eller gaser.
2. Överbelastning  
Låt inte maskinen gå helstrypt. Använd maskinen för avsett ändamål. Följ föreskrifterna för det material som sugas, t ex asbest.
3. Kroppsskador  
Låt aldrig sugpunkten komma i kontakt med någon kroppsdel. Det starka undertrycket kan skada hudens blodkärl. Försök aldrig att på egen hand ändra elektriska kopplingar. Ett fel kan medföra livsfara. Se också nedan under varning.
4. Sladden  
Dra aldrig maskinen med hjälp av sladden. Utsätt inte sladden för värme eller skarpa föremål. Kontrollera elkabeln regelbundet. Maskinen får inte användas om kabeln eller kontakten är skadad.
5. Viktig åtgärd  
Vid rengöring och skötsel ska maskinen göras strömlös genom avstängning och utdragning av kontakten.
6. Omsorg  
Håll maskinen ren och se till att sugslangen är hel och att alla packningar är täta. Följ instruktionerna. Håll bärhandtagen torra och fria från olja och fett.
7. Kontroll  
Kontrollera alltid att maskinen är oskadad innan användandet av maskinen. Finns det skador måste maskinen repareras av en auktoriserad serviceverkstad som är godkänd av Dustcontrol .
8. Varning  
Använd endast tillbehör och utbytesdelar som finns i Dustcontrol's katalog.  
OBS! Vid användandet av felaktiga eller piratdelar (framförallt filter och plastsäckar) kan maskinen läcka hälsofarligt damm med personskada som följd.

## TEKNISKA DATA

HxBxL	1800 x 760 x 1000 mm
Vikt	ca 170 kg
Inlopp	φ 76 mm
Uppsamlingsäck	60 l
Slanglängd	5-30 m
Flöde max	470 m <sup>3</sup> /h
Undertryck max	28 kPa
Effektuttag	5 kW
Finfilter i polyester, area	5 m <sup>2</sup>
Avskiljningsgrad finfilter EN 60335-2-69, Klass M	99,9 %
Filteryta mikrofilter	2,5 m <sup>2</sup>
Avskiljningsgrad mikrofilter EN 1822-1	HEPA H13
EN 60335-2-69, Klass H	99,995 %
Ljudnivå */	< 75 dB(A)

Tryckalstring och luftflöde



\*/ Ljudtrycksnivå på 1,6 m höjd och 1 m avstånd enligt DIN EN ISO 3744 i frifältsmätning vid maximalt luftflöde.

# Funktionsbeskrivning

DC 5800c 5 kW är en elektrisk driven sugmaskin för användning till punktutsugning, städning och materialtransport i de flesta typer av industri.

Sugsystemet arbetar med undertryck (sug) som driver luften genom sugkåpa/munstycke, slangsystem samt för- och stoftavskiljare. Grovavskiljning sker i enhetens cyklon, vilket är

en mycket effektiv avskiljning av allt grövre damm. Findammet avskiljs i enhetens filterpatron. Det avskiljda materialet samlas i plastsäck/container under cyklonen.

Filterrensning med luftpuls ger filtren extra lång livslängd och garanterar bibehållen sugförmåga.

## Drift

Anslut maskinen till ett eluttag med spänning enligt specifikationerna på maskinens märkplåt. Vid skarvning av elkabeln ska skarvsladden vara vattenskyddad. Kontrollera motorns rotationsriktning. På maskiner med fasvändare kan rotationsriktningen enkelt ändras. På övriga maskiner ska elektriker skifta fasföljden.

Filtren ska skakas 1-2 gånger om dagen vid kontinuerlig användning, eller när tryckmätaren visar rött. GÖR SÅ HÄR:

1. Starta maskinen.
2. Stäng spjället på cyklonens inlopp.
3. Öppna och stäng toppen med filterrensningshandtaget 3-6 gånger.

4. Öppna spjället på cyklonens inlopp.
5. Kontrollera att tryckmätaren står på grönt. Om inte - upprepa proceduren. Om mätaren står på rött också efter repetitionen behöver finfiltret bytas.

Plastsäcken får endast bytas efter det att finfiltret rensats. Den ska bytas när dammnivån ligger ca 5 cm under gummiklaffen. Plastsäcken måste förslutas när den tagits av maskinen.

## Service

Vid rengöring och skötsel av maskinen ska man stänga av maskinen och dra ut kontakten. Kontrollera regelbundet att elkabeln inte är skadad.

Finfiltret bör bytas minst en gång per år. Använd endast originalfilter. Om maskinen har mikrofilter ska det bytas efter ca 300 timmar. Filterbyte får endast utföras av instruerad personal. Använd skyddsmask, partikelfilterklass P2 eller högre. I samband med hälsofarligt damm, använd engångsoverall och vidta åtgärder så att annan personal ej utsätts för dammet. Utbytta filter ska läggas i en plastsäck som försluts.

DC 5800c 5 kW ska funktionsprovas och ses över minst en gång per år eftersom det är en maskin för hälsofarligt material. Slitna delar måste bytas ut. Äventyra aldrig funktion och livslängd. Använd endast originaldelar.

Turbopumpen har mycket lång livslängd utan speciellt underhåll. Efter ca 10 000 drifttimmar ska radialtätningen mellan motor och turbopump smörjas med konsistensfett. Lager och tätningar, i såväl motor som pump, ska kontrolleras och smörjas. Utslitna delar ska bytas.

## Tillbehör

Benämning	Art nr	Övriga tillbehör, se Dustcontrols katalog.
Plastsäck, standard	4614	
Plastsäck, asbest	4690	
Finfilter	4292	
Mikrofilter	4422	

## Garanti

Garantitiden är två år och avser fabriktionsfel. Garantin gäller under förutsättning att maskinen används på normalt sätt och får den service som krävs. Normalt slitage ersätts

inte. Reparationer måste utföras av Dustcontrol eller av personer som godkänts av Dustcontrol. I annat fall förverkas garantin.

## FELSÖKNING

Problem	Orsak	Åtgärd
Motorn går inte.	El ej ansluten. Termisk säkring utlöst.	Anslut el. Vänta 5 minuter.
Motorn stannar direkt efter start.	Felaktig säkring.	Byt säkring.
Motorn går men maskinen suger inte.	Sugslangen inte ansluten. Stopp i slangen. Cyklonen saknar plastsäck/behållare. Pumpen roterar åt fel håll.	Anslut slangen. Vänd eller rensa slangen. Montera plastsäck/behållare. Elektriker måste skifta fas.
Motorn går men maskinen suger dåligt.	Hål på sugslangen. Igensatt filter. Sugslangen för lång eller smal. Slangen delvis igensatt.	Byt slang. Rensa eller byt filter. Byt slang. Vänd eller rensa slangen.
	Maskinens topp dåligt monterad. Stoft har fastnat i cyklonen.	Justera monteringen. Demontera toppen och rensa cyklonen.
Maskinen blåser ut damm.	Filtret har lossnat eller gått sönder.	Kontrollera och byt filtret vid behov.
Onormalt ljud från maskinen.	Partiklar kan ha kommit in i pumpen.	Beställ service.

# Safety Considerations

Read all instructions before attempting to operate this machine and save these instructions.

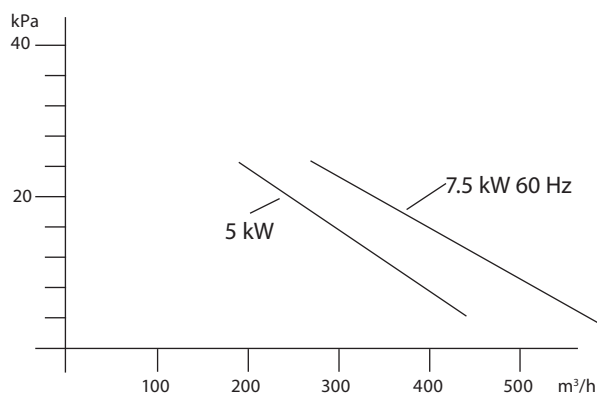
**Warning!** When using electric machines, basic safety precautions should always be followed to reduce the risk of fire, electric shock and personal injury, including the following:

1. **Work area environment**  
Don't expose the machine for rain. Don't use it in damp or wet locations or in presence of flammable liquids or gases.
2. **Overload**  
Never let the machine operate fully throttled. Always follow the regulations pertinent to the material you are working with ie asbestos. Don't use the machine for purposes that it isn't intended for.
3. **Body injuries**  
Never let the suction come in contact with parts of the body. The strong suction effect can hurt the blood-vessels in the skin. Do not repair the electric components yourself, get somebody qualified. Faults may cause injury. See also below under warnings.
4. **Don't abuse cord**  
Never pull the machine by cord. Keep cord from heat and sharp edges. Check the electric cable regularly if damage.
5. **Important measure**  
With cleaning and maintenance on the machine, the power cable should be disconnected from the supply.
6. **Maintain the machine with care**  
Keep machine clean and check that the hose is entered and that all gaskets are tight. Follow instructions. Keep handles dry and free from oil and grease.
7. **Checking of damage**  
Before further use of the machine it should be carefully checked that the machine is undamaged. If there are any damaged parts these should be repaired by a Dustcontrol authorized service center.
8. **Warning**  
Use only accessories and replacable parts which are available in Dustcontrol catalogue.

## TECHNICAL DATA

	50 Hz	60 Hz
HxWxL	1800x760x1000 mm	
Weight	ca 170 kg	ca 190 kg
Inlet	φ 76 mm	φ 76 mm
Collecting sack	60 l	60 l
Hose length (φ 50)	5-30 m	5-30 m
Flow, max	470 m <sup>3</sup> /h	600 m <sup>3</sup> /h
Neg. pressure, max	28 kPa	31 kPa
Power consumption	5/5.5 kW	7.5 kW
Fine filter polyester, area	5 m <sup>2</sup>	5 m <sup>2</sup>
Degree of separation (EN 60335-2-69, Class M)	99.9 %	99.9 %
Filter area, microfilter	2.5 m <sup>2</sup>	2.5 m <sup>2</sup>
Degree of separation, microfilter EN 1822-1	HEPA H13	HEPA H13
EN 60335-2-69, Class H	99.995 %	99.995 %
Sound level */	75 dB(A)	75 dB(A).

### Capacity



\*/ Sound level at 1,6 m height and 1 m distance according to DIN EN ISO 3744 in free space and at maximum airflow.



## Description

The DC 5800c 5 kW is an electric powered vacuum extractor for use on source extraction, cleaning and material transportation applications in most types of industries.

The extraction system functions with negative pressure (vacuum) that draws the air through suction casings/nozzles, hose system, separator and filter system. Coarse separation of dust occurs in the units cyclone which is a highly efficient

separator for larger particulate. The fine dust is separated and contained by the units filter system. Separated material is collected for disposal in the plastic sack or container at the base of the cyclone.

Filter cleaning with reverse pulse gives long filter life and constant capacity.

## Operation

Connect the machine to a suitable power source according to the specifications found on the identification label on the machine. If an extension cord is to be used with the unit, it should be suitably rated according to the prevailing electrical code and be at least water resistant. Check rotation of the motor at startup. On machines equipped with a phase reverser, incorrect rotation can be easily changed. Machines not equipped with a phase reverser will require the service of a qualified electrician to interchange two phases in the power supply.

The filter should be cleaned 1-2 times per day with continuous running or if the machine is equipped with a filter monitor, when this is in the red area.

For filter cleaning:

1. Start the machine.
2. Close the shutter valve on the machines inlet.
3. With slow, even motion open the pulse top by lifting the handle. Repeat three to six times.

4. Open the shutter valve.
5. If the filter condition meter reads green work can continue, if in the red, pulse clean again. If after several repetitions, the filter condition still shows red the fine filter must be changed.

The plastic sack should be changed only after the filter has been cleaned. The sack should be changed when the dust level is about 5 cm under the foot valve. The plastic sack should be sealed after removal from the machine.

Use only original plastic sacks.

## Service

With cleaning and maintenance on the machine, the power cable should be disconnected from the supply. Check regularly that the electrical cable is not damaged.

The fine filter should be changed at least once per year. Use only original spare parts. If the machine is used with a microfilter/HEPA filter, this should be changed every 300 running hours. Use breathing protection when changing the filter. Care must be taken during the filter change not to expose unprotected persons to harmful dust. Used filters should be sealed in a plastic sack and disposed of properly.

The DC 5800c 5 kW should be performance tested at least once per year because it may be used with hazardous materials. Worn parts must be replaced.

Never compromise the function of the DC 5800c 5 kW, use only original spare parts.

The turbopump has a very long maintenance free service life. After approximately 10 000 running hours, the radial seal between the motor and pump housing should be greased. Bearings and seals in the motor and turbopump should be checked and lubricated. Parts worn beyond serviceable tolerances should be replaced with genuine spare parts.

## Accessories

<b>Description</b>	<b>Part no</b>	Other accessories — see Dustcontrol catalogue.
Plastic sacks, standard	4614	
Fine filter	4292	
Microfilter	4422	

## Warranty

The warranty period for this machine is two years and covers manufacturers faults. The warranty is valid under the condition that the machine is used under normal conditions on the task for which it was designed and is maintained properly. Normal wear is not covered by this warranty.

Service performed by other than Dustcontrol or its authorized agent voids automatically the warranty. No other warranty express or implied is applicable.

## Trouble Shooting

<b>Problem</b>	<b>Fault</b>	<b>Solution</b>
Motor will not start.	Machine not connected. Thermal overload tripped.	Make sure connection. Wait 5 minutes.
The motor stops directly after starting.	Incorrect fuse. Thermal overload not set correctly.	Change to correct circuit. Electrician should adjust.
Pump runs but no suction.	Hose not connected. Hose plugged. No plastic sack/container on the cyclone. Pump rotation backwards.	Connect the hose. Find and remove block. Mount the correct sack/ container. Electrician should change phases.
Pump runs but poor suction.	Hole in the hose. Plugged filter. Hose too long or too small. Hose is kinked. Machine top is mounted incorrectly. Dust is packed in the cyclone.	Change or repair hose. Clean or change filter. Change the hose. Check and free. Adjust the mounting.  Take off the top and clean out.
Machine blows dust.	Filter is perforated or has come loose.	Check the filters and change if necessary.
Abnormal sound from machine.	Particles in the pump.	Order service.

# Sicherheitsvorschriften

Lesen und beachten Sie diese Hinweise, bevor Sie die Maschine benutzen.

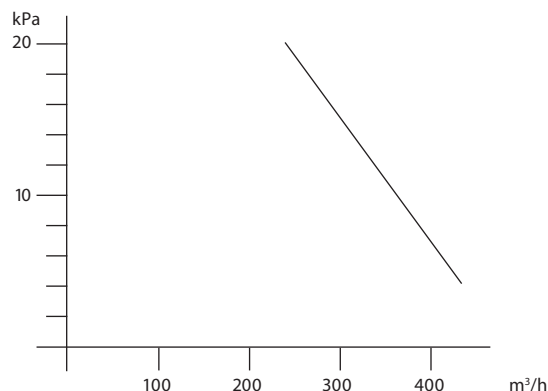
**Achtung!** Beim Gebrauch von elektrischen Maschinen sind zum Schutz gegen elektrischen Schlag, Verletzungs- und Brandgefahr folgende grundsätzlichen Sicherheitsmaßnahmen zu beachten.

1. Berücksichtigen Sie die Umgebungseinflüsse  
Setzen Sie die Maschine nicht dem Regen aus.  
Benützen Sie diese elektrische Maschine nicht in feuchter oder nasser Umgebung. Benützen Sie diese nicht in der Nähe von brennbaren Flüssigkeiten oder Gasen.
2. Überlastung der Maschine  
Lassen Sie nie die Maschine völlig gedrosselt laufen.  
Verwenden Sie die Maschine nur für Arbeiten für die sie bestimmt ist. Befolgen Sie die Vorschriften zur Handhabung des abgesaugten Materials, wie etwa Asbest.
3. Verletzungsgefahr  
Vermeiden Sie Körperkontakt mit den Saugdüsen.  
Die kräftige Saugwirkung kann die Blutgefäße der Haut verletzen. Versuchen Sie nicht auf eigene Faust Eingriffe an den elektrischen Teilen vorzunehmen. Ein Fehler kann lebensgefährlich sein.
4. Zweckentfremden Sie nicht das Kabel  
Ziehen Sie die Maschine nicht am Kabel. Schützen Sie das Kabel vor Hitze und scharfen Kanten.  
Kontrollieren Sie regelmäßig das Netzkabel. Die Maschine darf nicht verwendet werden, wenn Kabel oder Stecker beschädigt sind.
5. Wichtiger Hinweis  
Zum Reinigen und Warten der Maschine Hauptschalter ausschalten und Netzstecker ziehen.
6. Pflegen Sie die Maschine mit Sorgfalt  
Halten Sie die Maschine sauber und sehen Sie zu, daß der Saugschlauch heil ist und daß alle Dichtungen dicht sind. Befolgen Sie die Wartungsvorschriften. Halten Sie die Traggriffe trocken und frei von Öl und Fett.
7. Kontrolle von Beschädigungen  
Vor jeder Inbetriebnahme die Maschine auf Beschädigungen überprüfen. Gibt es Beschädigungen soll die Maschine von einer von Dustcontrol autorisierten Kundendienstwerkstatt repariert werden.
8. Achtung  
Benützen Sie nur Zubehör und Austauschteile die im Dustcontrol Katalog erhältlich sind. Beim Einsatz von fehlerhaften Teilen oder Piratteilen (vor allem Filter und Plastiksäcke) kann aus der Maschine gesundheitsgefährlicher Staub austreten, der Gesundheitsschäden verursachen kann.

## TECHNISCHE DATEN

HxBxL	1800 x 760 x 1000 mm
Gewicht	ca 170 kg
Einlaß	φ 76 mm
Plastiksack	60 l
Schlauch, empfohlen max	5-30 m
Luftmenge, max	470 m <sup>3</sup> /h
Unterdruck	28 kPa
Leistungsaufnahme	5 kW
Feinfilter, Polyester	5 m <sup>2</sup>
Abscheidegrad nach (EN 60335-2-69, M)	99,9 %
Filterfläche Mikrofilter	2,5 m <sup>2</sup>
Abscheidegrad Mikrofilter EN 1822-1	HEPA H13
EN 60335-2-69, Klass H	99,995 %
Geräuschpegel */	75 dB(A)

### Druckerzeugung und Luftmenge



\*/ Schalldruckpegel in einer Höhe von 1,6 m und mit Abstand 1 m nach DIN EN ISO 3744  
**bei maximaler Luftmenge.**

# Funktionsbeschreibung

Der DC 5800c 5 kW ist ein elektrisch betriebenes Staubsaug-Aggregat für den Einsatz bei den meisten stauberzeugenden Arbeiten in der Industrie.

Das System arbeitet mit Unterdruck, wobei die Luft durch Saugkappe, Schlauch sowie Grob- und Feinabscheider gesaugt wird. Der Grobabscheider ist ein Zyklon, in dem der grobe Staub sehr wirksam ab-geschieden wird. Die Abscheidung des Feinstaubes erfolgt in der Filterpatrone.

Der Staub wird in einen, am Unterteil des Abscheiders angebrachten Behälter abgegeben.

Die Filterabreinigung mittels Luftimpuls verlängert die Lebensdauer des Filters und garantiert dadurch eine gleichbleibende Saugleistung.

# Betrieb

Kontrollieren Sie die Drehrichtung des Motors. Bei falscher Drehrichtung (Gerät bläst und saugt nicht!) muß die Phasenumschaltung am Gerätestecker geändert werden. Ist in der Steckkupplung keine Phasenumschaltung vorhanden, muß diese von einem Elektriker ausgeführt werden. Die Kupplung der Geräteanschlussleitung muß mindestens spritzwassergeschützt sein!

Bei regelmäßiger Verwendung oder falls der Zeiger des Druckmessers auf Rot steht, müssen die Filter wie folgt abgereinigt werden:

1. Starten Sie die Maschine.
2. Schliessen Sie das Schieberventil am Einlass des Zyklons.
3. Öffnen und schliessen Sie den Deckel 3-6 x.
4. Öffnen Sie das Schieberventil am Einlass wieder.
5. Sollte der Zeiger des Druckmessers noch immer auf rot stehen, Abreinigung wiederholen.

Bringt auch wiederholte Filterreinigung keinen Erfolg, muß der Feinfilter gewechselt werden.

Bei täglicher Verwendung des Gerätes sollte die Filtereinheit 1 - 2 x / Tag gereinigt werden. Die Filterreinigung wird in den Arbeitspausen durchgeführt.

Der Plastiksack darf erst nach Abreinigung der Filter gewechselt werden. Spätestens wenn das Staubbiveau 5 cm unter der Gummiklappe liegt, muß der Plastiksack gewechselt werden. Nach Entfernung des Plastiksacks, muß dieser richtig verschlossen werden.

# Wartung

Zum Reinigen und Warten der Maschine Hauptschalter ausschalten und Netzstecker ziehen. Kontrollieren Sie regelmäßig das Netzkabel.

Die Filterpatrone im Zyklon sollte bei Bedarf mindestens jedoch einmal pro Jahr ausgetauscht werden. Zum Austausch darf nur der Original Filter verwendet werden. Falls die Maschine ein Mikrofilter hat, ist dieses nach etwa 300 Betriebsstunden auszutauschen.

Der Filterwechsel muß von Personen durchgeführt werden, die eingewiesen wurden. Beim Filterwechsel müssen Schutzmasken der Partikelfilterklasse P2 oder höherwertig sowie Einwegschutzkleider getragen und eine Gefährdung Dritter ausgeschlossen werden. Gebrauchte Filter müssen in verschlossenen Plastiksäcken entsorgt werden.

Verwenden Sie nur Originalteile.

Der DC 5800c 5 kW ist mindestens einmal im Jahr zu warten und auf seine Funktion zu kontrollieren. Abgenützte Teile müssen ausgetauscht werden, da es sich um eine Maschine zur Beseitigung von gesundheitschädlichem Material handelt. Setzen Sie nie die Funktion oder Lebensdauer der Maschine aufs Spiel.

Die Turbopumpe hat eine sehr lange Lebensdauer und benötigt keine Wartung. Nach ca 10 000 Betriebsstunden sollte die Radialdichtung zwischen Motor und Pumpe mit Lagerfett geschmiert werden. Gleichzeitig sind die Lager und Dichtungen des Elektromotors zu überprüfen. Bei Bedarf müssen diese geschmiert und eventuell getauscht werden. Wird anderer Verschleiß festgestellt, müssen natürlich diese Teile getauscht werden.

# Zubehör

<b>Benennung</b>	<b>Art. Nr</b>	Sonstiges Zubehör siehe Dustcontrol-Katalog.
Plastiksack, Standard	4614	
Plastiksack, Asbest	4690	
Feinfilter	4292	
Mikrofilter	4422	

# Garantie

Die Garantiezeit beträgt 2 Jahre (bei Einsichtbetrieb) und bezieht sich auf Fabrikationsfehler. Die Garantie gilt unter der Voraussetzung, dass die Maschine vorschriftsgemäß behandelt und gewartet wird.

Für betriebsbedingten Verschleiß wird keine Haftung übernommen. Die Geräte dürfen nur von DUSTCONTROL und seinen autorisierten Werkstätten repariert werden, ansonsten erlischt der Garantie.

## Fehlersuche

<b>Problem</b>	<b>Fehler</b>	<b>Massnahme</b>
Der Motor läuft nicht.	Kein Stromanschluss. Thermische Sicherung hat ausgelöst.	Strom anschliessen. 5 Minuten warten.
Der Motor bleibt sofort nach dem Start stehen.	Falsche Sicherung.	Sicherung tauschen.
Der Motor läuft, aber die Maschine saugt nicht.	Kein Saugschlauch angeschlossen. Schlauch verstopft.  Kein Plastiksack/Behälter am Zyklon angebracht.  Pumpe läuft in der falschen Richtung. Phasen sind verkehrt angeschlossen.	Schlauch anschliessen.  Schlauch um drehen oder reinigen. Befestigen Sie den Plastiksack/Behälter wie beschrieben. Vom Elektriker ändern lassen.
Der Motor läuft, aber die Maschine saugt schlecht.	Loch im Saugschlauch. Filter verstopft. Saugschlauch zu lang oder zu schmal. Schlauch teilweise verstopft.  Oberteil der Maschine schlecht montiert. Im Zyklon hat sich Staub abgesetzt.	Schlauch austauschen. Reinigen oder austauschen. Schlauch austauschen.  Schlauch reinigen oder umdrehen. Ordentlich befestigen.  Deckel abnehmen und den Zyklon reinigen.
Die Maschine bläst Staub aus.	Das Filter ist beschädigt oder hat sich gelockert.	Kontrollieren und gegebenenfalls austauschen.
Abnormale Geräuschentwicklung der Maschine.	Es könnten Staubpartikeln in die Pumpe eingedrungen sein.	Die Pumpe muß gewartet werden.

# Conditions de sécurité

Lisez toutes les instructions avant d'utiliser la machine et mettez à l'abri ces instructions.

**Attention!** Pendant l'utilisation de machines électriques, les précautions de sécurité de base devront toujours être suivies pour réduire les risques de feu, les décharges électriques et les blessures corporelles.

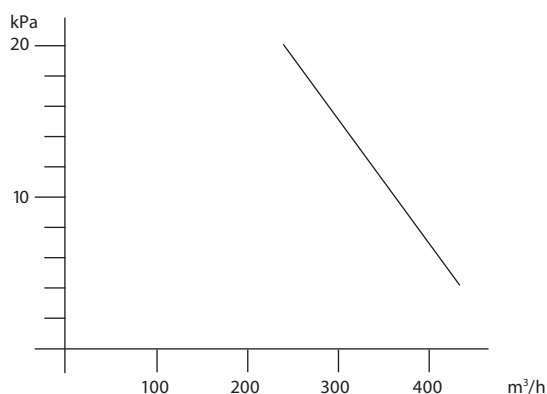
- Zone de travail**  
Ne pas exposer la machine sous la pluie. Ne pas l'utiliser dans des endroits humides, ou en présence de liquides ou gaz inflammables.
- Surchauffe**  
Ne laisser jamais la machine tourner en continue inutilement. Suivre toujours les recommandations particulières aux matières avec lesquelles vous travaillez: par exemple l'amiante. Ne pas utiliser la machine pour des travaux non conforme à l'emploi normal de la machine.
- Blessures corporelles**  
Ne jamais laisser la succion venir au contact avec des parties du corps. Le fort effet de succion peut endommager les vaisseaux sanguins de la peau. Ne pas réparer les composants électriques soi-même, mais prendre une personne qualifiée. Des erreurs peuvent causer des blessures. Lire attentivement toutes les précautions d'usage.
- Prendre soin du cordon électrique**  
Ne jamais tirer la machine par son cordon électrique. Protéger le cordon contre les chocs et les objets coupants. Vérifier régulièrement l'état du cordon.
- Mesure importante**  
Pendant le nettoyage et l'entretien sur la machine, le cordon électrique devra être débranché.
- Entretien de la machine**  
Garder la machine propre et vérifier que le flexible est entier, et que les joints sont restés étanches. Garder les poignées sèches et libres de toute huile et graisse.
- Vérification de l'état de la machine**  
Avant toute utilisation de la machine, il devra être vérifié avec précaution que la machine est en bon état de marche. Si il y a des pièces endommagées, celles-ci devront être réparées par un centre de maintenance autorisé Dustcontrol.
- Attention**  
Utiliser uniquement les accessoires et les pièces détachées qui sont disponibles dans le catalogue Dustcontrol. Si vous utilisez des pièces défectueuses ou contrefaites (spécialement les filtres), la machine pourrait rejeter de la poussière nocive qui pourrait causer des dommages corporels.

## CARACTÉRISTIQUES TECHNIQUES

HxWxL	1800 x 760 x 1000 mm
Poids	ca 170 kg
Entrée	φ 76 mm
Sac collecteur	60 l
Longueur flexible (φ 50)	5-30 m
Flux à l'entrée ouverte	470 m <sup>3</sup> /h
Dépression Maximum	28 kPa
Puissance	5 kW
Surface filtrante, filtre fin	5 m <sup>2</sup>
Degré de filtration, filtre fin (EN 60335-2-69, Class M)	99,9 %
Surface filtrante, microfiltre	2,5 m <sup>2</sup>
Degré de filtration, micro-filtre EN 1822-1	HEPA H13
EN 60335-2-69, Class H	99,995 %
Niveau sonore */	75 dB(A)

\*/ Niveau sonore à 1,6 m de hauteur et 1 m de distance en accord avec la norme DIN EN ISO 3744 dans un espace libre et à flux maximum.

### Génération de pression et flux d'air





## Description

Le DC 5800c 5 kW est une machine avec une large capacité d'aspiration et d'une construction robuste, tout en étant compact et facile à manoeuvrer. Il est idéal pour l'extraction à la source sur tout types de moyennes machines portatives et pour le nettoyage industriel (système diam 50 mm). Avec de petits points d'aspiration, plusieurs peuvent être connectés en simultané.

Le nettoyage du filtre se fait par impulsion inversée prolonge considérablement la durée de vie du filtre fin et procure une capacité constante. Le filtre est par ailleurs approprié pour une plus vaste gamme de types de poussières qu'auparavant sur les anciens modèles. (la tête de vibration de l'ancien modèle DC 5800c 5 kW peut être remplacée par la nouvelle tête de nettoyage par impulsion).

## Fonctionnement

Connectez la machine à une source électrique conforme aux indications de la plaque-machine. Si le cordon électrique est endommagé, il devra être remplacé.

Le filtre devra être nettoyé 1 à 2 fois par jour en fonctionnement continu ou si la machine est équipée avec un moniteur de contrôle du filtre, quand celui-ci est dans la zone rouge.

Pour le nettoyage des filtres:

1. Mettez la machine en route.
2. Fermez la vanne guillotine à l'entrée de la machine.
3. Lentement, d'un mouvement régulier ouvrez la tête de décolmatage en levant la poignée. Répétez l'opération de 3 à 6 fois.
4. Ouvrez la vanne guillotine.

5. Si l'indication sur le moniteur revient au vert le travail peut continuer; s'il reste rouge, décol-matez à nouveau. Si après plusieurs essais, le filtre reste au rouge, les filtres fins doivent être changés.

Le sac plastique doit être changé seulement quand le filtre a été nettoyé. Le sac doit être changé quand le niveau de poussières est à environ 5 cm sous le clapet en caoutchouc.

Utiliser uniquement les sacs plastiques originaux.

## Entretien

Pendant le nettoyage et la maintenance de la machine, le cordon électrique doit être débranché.

Le filtre fin doit être changé au moins une fois par an. Utilisez uniquement des pièces d'origine. Si la machine est utilisée avec un microfiltre/HEPA, celui-ci devra être changé toutes les trois cent heures de fonctionnement. Utilisez une protection respiratoire pendant le changement des filtres et microfiltres.

Les filtres usés devront être enfermés dans un sac plastique avant d'être jetés selon les normes liés aux déchets industriels. Vérifiez régulièrement que le cordon électrique n'est pas endommagé.

Le DC 5800c 5 kW devra être testé une fois par an parce qu'il peut être abîmé par des matériaux étrangers. Les pièces détériorées doivent être remplacées. Pour ne pas compromettre le bon fonctionnement de la machine, utilisez uniquement des pièces détachées d'origine.

La turbopompe a une très longue vie libre de toute maintenance. Après approximativement 10 000 heures de fonctionnement, le joint radial entre le moteur et la cage de la pompe devra être graissé. Les roulements à billes et joints devront être vérifiés et lubrifiés. Les pièces défectueuses, au-delà des tolérances d'usage, devront être remplacées avec des pièces détachées d'origine Dustcontrol.

## Accessoires

Description	Part N°	Autres accessoires, voir le catalogue Dustcontrol.
Sacs plastique	4614	
Filtre fin	4292	
Microfiltre	4422	

## Garantie

La période de garantie pour cette machine est de 2 ans, pièces et main-d'oeuvre hors pièces d'usure. La garantie est valide sous la condition que la machine est utilisée dans des conditions normales de travail pour lesquelles il a été défini et s'il est convenablement entretenu.

La maintenance accomplie par d'autres que Dustcontrol ou que par un agent mandaté annule automatiquement la garantie. Aucune autre garantie express ou implicite n'est applicable.

## PROBLÈMES ET INTERVENTIONS

<b>Problème</b>	<b>Défaut</b>	<b>Solution</b>
Moteur ne démarre pas.	Machine non connectée. Sécurité moteur.	Vérifier connexions. Attendre 5 mm.
Le moteur s'arrête après le démarrage.	Mauvais fusible.	Circuit correct.
Pompe fonctionne mais n'aspire pas.	Flexible non connecté. Flexible bouché. Pas de sac plastique sur le cyclone. Pompe tourne à l'envers.	Connecté le flexible. Nettoyer le flexible. Monter le sac correctement. Changer les phases.
Pompe tourne mais peu d'aspiration.	Trou dans le flexible. Filtre bouché. Flexible trop long ou trop petit. Flexible vrillé. Filtre mal monté. Poussière bloquée dans le cyclone.	Changer ou réparer le flexible. Nettoyer ou le changer. Dévriller le flexible.  Adjuster le filtre. Ouvrir le cyclone et nettoyer le.
Machine recrache la poussière.	Filtre perforé ou pas installé.	Vérifier le et changer si nécessaire.
Son anormal dans la machine.	Matière étrangère dans la pompe.	Appelez nous.

# Sikkerhetsforskrifter

OBS! Les følgende sikkerhetsinstruksjon nøye før du tar maskinen i bruk! Ta vare på denne sikkerhetsforskriften så lenge du benytter maskinen.

**ADVARSEL! Ved anvendelse av elektriske maskiner skal grunnleggende sikkerhetsforskrifter følges for å redusere risikoen for brann, elektriske støt eller personskaade.**

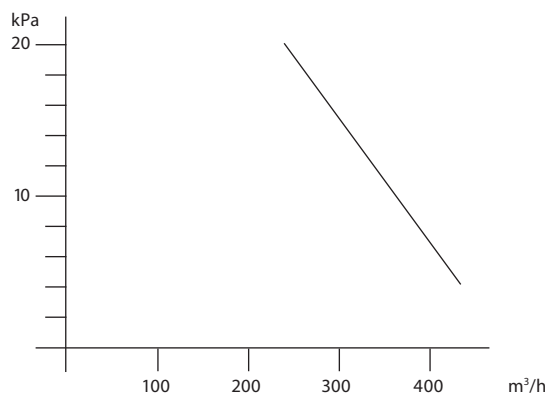
- Arbeidsmiljø**  
Utsett ikke maskinen for væske; skal ikke benyttes i fuktige og våte miljøer eller i nærheten av lettantennelige væsker eller gasser.
- Overbelastning**  
La ikke maskinen være i drift med igjenstruppet slange, munnstykke eller innløp. Maskinen skal kun benyttes til sitt egentlige anvendingsområde. Følg alltid gjeldende forskrifter for det materialet som skal suges, f eks kvarts, asbest, PCB m.m.
- Kroppsskader**  
La aldri sugepunkter komme i kontakt med noen kroppsdel. Det sterke undertrykket kan skade hudens blodkar. Forsøk aldri på egen hånd forandre på elektriske koblinger. En feil kan medføre livsfare. (Se også pkt 4.)
- El kabel**  
Dra aldri maskinen etter kabelen. Utsett ikke kabelen for varme eller skarpe gjenstander. El kabelen skal kontrolleres regelmessig. Maskinen får ikke benyttes hvis kabel eller støpsel er skadet.
- Viktige tiltak**  
Ved rengjøring, ettersyn og vedlikehold skal maskinen gjøres strømløs ved å stoppe motoren og trekke ut støpselet.
- Tilsyn**  
Hold maskinen ren og se til at sugeslangen er hel og at alle pakninger er tette. Følg service - og vedlikeholdsinstruksene. Sørg for at bærehåndtak er tørre og fri for fett og olje.
- Kontroll**  
Kontroller at maskinen er uskadet før du benytter den. Finnes det skader må maskinen repareres av et autorisert serviceverksted som er godkjent av Dustcontrol.
- Advarsel**  
Benytt kun tilbehør og reservedeler som finnes i Dustcontrol's kataloger. OBS ! Hvis det benyttes feilaktige eller piratdeler ( spesielt filtre og plastsekker), kan maskinen få lekkasje av helsefarlig støv med personskaade som følge.

## TEKNISKE DATA

HxBxL	1800 x 760 x 1000 mm
Vekt	ca 170 kg
Innløp	φ 76 mm
Oppsamlingssekk	60 l
Slangelengde	5-30 m
Luftmengde max	470 m <sup>3</sup> /h
Undertrykk max	28 kPa
Effektuttak	5 kW
Finfilter i polyester, areal	5 m <sup>2</sup>
Utskillingsgrad finfilter EN 60335-2-69, Klass M	99,9 %
Filterareal mikrofilter	2,5 m <sup>2</sup>
Utskillingsgrad mikrofilter EN 1822-1	HEPA H13
EN 60335-2-69, Klass H	99,995 %
Lydnivå */	< 75 dB(A)

\* Støynivå til 1,6 m høyde og 1 m avstand i henhold til DIN EN ISO 3744 i fritt rom og maksimal luftstrøm.

## Trykkdannelse og luftmengde



# Funksjonsbeskrivelse

- Maskinen er beregnet for suging og utskilling av større mengder tørrt støv, punktavsug og materialtransport
- Maskinen har turbopumpe og drives av motor på 5 kW.
- Maskinen oppfyller gjeldende myndighetskrav for å håndtere helsefarlig støv såsom kvarts og asbest.
- Maskinen er godkjent for Rent Bygg (RTB) prosjekter.
- Maskinen er stabil, robust og driftssikker.
- Maskin har et design som gjør den ergonomisk og funksjonell. Filterrensing skjer med luftpuls som medfører ekstra lang levetid på filterne samtidig som sugeeffekten beholdes..

# Brukerveiledning

Tilkoble støpselet til et el - uttak med spenning som er angitt på maskinens merkeplate. Ved skjøting av el-kabel skal denne være vannbeskyttet.

Kontroller motorens rotasjonsretning. På maskiner med fasevender kan denne enkelt endres. På maskiner uten fasevender skal alltid elektriker skifte faseledningene i støpselet.

Maskinen har en filterindikasjonsmåler som viser når filterne behøver renses eller byttes ut. Filteret skal renses minimum 2 ganger pr dag ved kontinuerlig bruk eller når instrumentet viser rødt.

Maskinen skal være i gang ved filterrensing.

- Steng spjeldet på maskinens innløp slik at maksimalt undertrykk oppstår innvendig i syklonen.

- Åpne og steng toppen med håndtaket for filterrensing raskt, 3 - 6 ganger. Atmosfæreluften suges inn i stor fart og pulsrenser filteret for støv.
- Åpne spjeldet på maskinens innløp.
- Om instrumentet står på grønt kan arbeidet fortsette; om det står på rødt, må renseprosedyren gjentas. Står det fortsatt på rødt, må finfilteret skiftes.

Plastsekken får kun byttes etter at filteret er renset. Den skal byttes når støvnivået er minimum 5 cm under gummiklaffen.

Plastsekken skal alltid knytes til eller tettes, etter at den er skiftet.

## Service

Ved rengjøring og vedlikehold av maskinen skal denne slås av og kontakten trekkes ut. Kontroller regelmessig at elkabelen ikke er skadet.

Finfilteret bør byttes minst en gang pr år. Benytt kun originalfilter. Mikrofilter skal byttes etter ca 300 timer. Filterbyte får kun utføres av opplært personell. Benytt støvmaske, partikkelfilterklasse P2, eller høyere. I forbindelse med helsefarlig støv skal det benyttes engangsdress og det skal foretas tiltak slik at øvrig personell ikke blir utsatt for støvet. Utskiftede filtre skal legges i plastsekker som knyttes igjen.

DC5800c 5 kW skal funksjonsprøves og ettersees minst en gang pr år fordi det er en maskin for helsefarlig materiale. Utslitte deler må byttes ut. Det skal ikke forekomme kompromisser med hensyn til funksjon og levetid. Kun originaldeler skal benyttes.

Turbopumpen har meget lang levetid uten behov for spesielt vedlikehold. Etter ca 10 000 driftstimer skal radialtetningen mellom motor og turbopumpe smøres med konsitensfett. Lager og tetninger, i både motor og pumpe, skal kontrolleres og smøres. Utslitte deler skal byttes.

NORSK

## Tillbehör

Betegelse	Art nr	Øvrig tilbehör, se Dustcontrols katalog.
Plastsekk, , standard	4614	
Plastsekk, , asbest	4690	
Finfilter	4292	
Mikrofilter	4422	

## Garanti

Garantitiden er 2 år og gjelder for fabrikkasjonsfeil. Garantien gjelder under forutsetning av at maskinen benyttes på normalt vis og at den får den service som kreves.

Normal slitasje erstattes ikke. Reparasjoner skal utføres av Dustcontrol AB eller personer som er godkjent av Dustcontrol AB. Hvis ikke bortfaller garantien.

## FEILSØKING

<b>Problem</b>	<b>Årsak</b>	<b>Tiltak</b>
Motorn går ikke.	Strøm er ikke tilkoblet. Termisk sikring utløst.	Koble til strøm. Vent 5 minutter.
Motorn stopper direkte etter start.	Feil sikring.	Bytt til korrekt sikring.
Motorn går men maskinen suger ikke.	Sugeslange ikke tilkoblet. Stopp i slangen. Syklonen mangler plastsekk / beholder	Koble til sugeslangen. Snu slangen eller rens. Sett på plastsekk/beholder.
Motorn går men maskinen suger dårlig.	Hull i sugeslangen. Tett filter. Sugeslange for lang eller for tynn. Sugeslange delvis tett. Maskinens topp feil montert.	Bytt slange. Rens eller bytt filter. Bytt slange.  Snu slangen eller rens. Juster monteringen.
.	Materiale sitter fast i syklonen.	Ta bort toppen og rengjør syklonen.
Maskinen blåser ut støv .	Filteret har løsnet eller er defekt.	Kontroller og bytt ved behov.
Unormal lyd fra maskinen.	Partikler kan ha kommet inn i pumpen.	Bestill service.

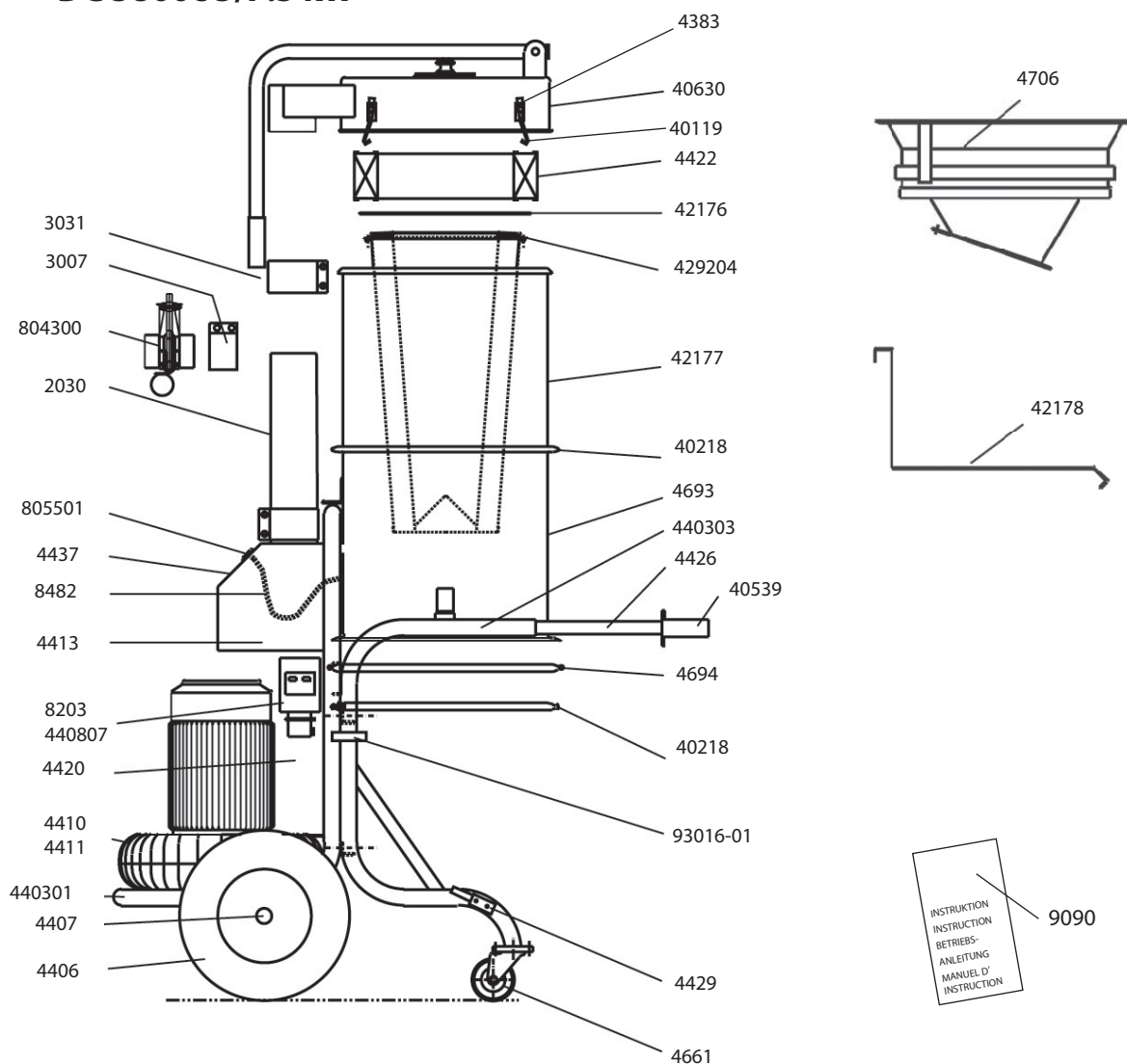
Reservdelar

Spare Parts

Ersatzteile

Pieces detachees

## DC 5800c 5/7.5 kW



Svenska

Art nr	Benämning	Art nr	Benämning	Art nr	Benämning
2030	Sugslang	440301	Chassi, pumpdel	4437	Hållare tryckfallsmätare
3007	Skarv 76	440303	Chassi	4661	Länkhjul
3031	Skarv 110	4406	Luftgummihjul	4693	Modulring
40119	Hake spännlås	4407	Axel	4694	Låsring
40218	Packning	440807	Startapparat, fasvänd	4706	Bottenkona
40539	Plasthandtag	4410	Turbopump 5 kW, 380 V	804300	Skjutspjäll 76, man
40630	Lock	4411	Turbopump	805501	Undertrycksmätare
42176	Filterlåsring 9.2 kW S	4413	Verkttygshållare	8203	Startapparat
42177	Inloppsmodul	4420	Ventilboll	8482	Slang
42178	Plastsäckskorg	4422	Mikrofilter	9090	Bruksanvisning i original DC 5800c 5 kW
429204	Finfilter polyester	4426	Handtag	93016-01	Klamsvep
4383	Spännlås	4429	Bottenkrok		



## Reservdelar

## Spare Parts

## Ersatzteile

## Piese detachees

## DC 5800c 5/7.5 kW

## English

Part no	Description	Part no	Description	Part no	Description
2030	Hose	440301	Chassis, pump	4437	Holder, pressure drop gauge
3007	Joint 76	440303	Chassis	4661	Caster
3031	Joint 110	4406	Pneumatic wheel	4693	Module ring
40119	Hitch fastener	4407	Axle	4694	Locking ring
40218	Gasket	440807	Starter, PHA CHA	4706	Discharge cone
40539	Plastic handle	4410	Turbo pump 5 kW, 380/660 V 50 Hz	804300	Shutter Ø 76 mm
40630	Top	4411	Turbo pump	805501	Vacuum gauge
42176	Locking ring	4413	Tool holder	8203	Starter 5 kW, 380 V
42177	Inlet module	4420	Valve ball	8482	Hose
42178	Plastic bag basket	4422	Microfilter	9090	Original instructions DC 5800c 5/7.5 kW
429204	Filter polyester	4426	Handle	93016-01	Clamp
4383	Fastener	4429	Hook		

## Deutsch

Art. Nr.	Benennung	Art. Nr.	Benennung	Art. Nr.	Benennung
2030	Schlauch	440303	Chassis	4661	Lenkrolle
3007	Verbinder 76	4406	Gummirad	4693	Modulring
3031	Verbinder 110	4407	Achse	4694	Sicherheitsring
40119	Haken Spannhalterung	440807	Motorschutzschalter, PHW	4706	Bodenkonus
40218	Dichtung	4410	Turbopumpe 5 kW, 380 V	804300	Schieberventil 76, man.
40539	Plastikhandgriff	4411	Turbopumpe	805501	Unterdruckmesser
40630	Deckel	4413	Werkzeugkasten	8203	Motorschutzschalter 5 kW, 380 V
42176	Sicherheitsring	4420	Ventilkugel	8482	Schlauch
42177	Einlaßmodul	4422	Mikrofilter	9090	Originalbetriebsanleitung DC 5800c 5 kW
42178	Korb	4429	Halterung	93016-01	Rohrbügel
429204	Filter polyester	4437	Halter, Differenzdruckmesser		
4383	Spannhalterung				
440301	Chassis, Pumpenseite				

## Français

Part n°	Description	Part n°	Description	Part n°	Description
2030	Tuyau	440301	Châssis pompe	4437	Support manomètre
3007	Jonction 76	440303	Châssis	4661	Roulette pivotante
3031	Jonction 110	4406	Roue	4693	Bague module
40119	Crochet verrou de tension	4407	Axe	4694	Collier de montage
40218	Garniture	440807	Demarreur, CH.PHAS	4706	Cône de fond
40539	Poignée plastique	4410	Turbopompe 5 kW, 380/660 V 50 Hz	804300	Vanne guillotine manuelle 76
40630	Couvercle	4411	Turbopompe	805501	Manomètre
42176	Collier de montage	4413	Panier rangement	8203	Demarreur 5 kW, 415 V
42177	Entrée	4420	Balle de soupape	8482	Tuyau
42178	Support sac	4422	Microfiltre	9090	Notice originale DC 5800c 5 kW
429204	Filtre polyester	4426	Poignée	93016-01	Collier montage
4383	Verrou de tension	4429	Support inférieur		

## Norsk

Art. nr	Betegnelsen	Art. nr	Betegnelsen	Art. nr	Betegnelsen
2030	Sugeslange	440301	Chassi, pumpedel	4437	Holder trykkfallsmåler
3007	Skjøt 76	440303	Chassi	4661	Lenkhjul
3031	Skjøt 110	4406	Luftgummihjul	4693	Modulring
40119	Hake spennlås	4407	Aksel	4694	Låsering
40218	Pakning	440807	Startapparat, fasevender, 400 V	4706	Bunnkon
40539	Plasthåndtak	4410	Turbopumpe 5 kW, 400 V	804300	Skyvespjeld 76, manuelt
40630	Lokk	4411	Turbopumpe	805501	Undertrykksmåler
42176	Filterlåsering 9,2 kW S	4413	Verktøyholder	8203	Startapparat 400 V
42177	Innløpsmodul	4420	Ventilball	8482	Slange
42178	Plastsekkskurv	4422	Mikrofilter	9090	Original bruksanvisning DC 5800c 5 kW
429204	Finfilter polyester	4426	Håndtak	93016-01	Rørboyle
4383	Spennlås	4429	Bunnkrok		



### **EG-försäkran om överensstämmelse**

*Svenska*

Vi försäkrar härmed att DC 5800c 5 kW är i överensstämmelse med följande bestämmelser och standarder; 2006/42/EC, 2006/95/EC, 2004/108/EC, EN 60204-1, EN 1822-1.

Serienummer och tillverkningsår indikeras på märkplåt på maskinen.

### **EG-declaration of conformity**

*English*

We declare that DC 5800c 5 kW is in conformity with following directives and standards; 2006/42/EC, 2006/95/EC, 2004/108/EC, EN 60204-1, EN 1822-1.

Serial Number and manufacturing year are indicated in a rating plate on the machine.

### **EG-Konformitätserklärung**

*Deutsch*

Wir deklarieren daß DC 5800c 5 kW mit den folgenden aufgeführten Standards oder standardisierten Dokumenten, übereinstimmt; 2006/42/EC, 2006/95/EC, 2004/108/EC, EN 60204-1, EN 1822-1.

Serienummer und Herstellungsjahr werden auf einer Plakette an der Maschine eingeprägt.

### **Déclaration EG de conformité**

*Français*

Nous déclarons que DC 5800c 5 kW est en conformité avec les standards ou documents standardisés au vu des directives suivantes; 2006/42/EC, 2006/95/EC, 2004/108/EC, EN 60204-1, EN 1822-1.

Le numéro de série et l'année de fabrication sont indiqués sur la plaque de la machine.

### **EG erklæring vedrørende konformitet**

*Norsk*

Vi erklærer at DC 5800c 5 kW er i samsvar med følgende standard eller standardisert dokument; 2006/42/EC, 2006/95/EC, 2004/108/EC, EN 60204-1, EN 1822-1.

Serienummer og produksjonsår indikeres på en merkeplate på maskinen.

# DUSTCONTROL WORLDWIDE

**SE - Head Office**  
**Dustcontrol AB**  
**Box 3088**  
**Kumla Gårdsväg 14**  
**SE-145 03 Norsborg**  
**Tel: +46 8 531 940 00**  
**Fax: +46 8 531 703 05**  
**support@dustcontrol.se**  
**www.dustcontrol.com**

**AT**  
**Dustcontrol Ges.m.b.H.**  
Gradnerstrasse 120-124  
AT-8054 Graz  
Tel: +43 316 428 081  
Fax: +43 316 483 041  
info@dustcontrol.at  
www.dustcontrol.at

**CA**  
**Dustcontrol Canada Inc.**  
664 Welham Road  
CA-Barrie, Ontario L4N 9A1  
Tel: +1 877 844 8784  
Fax: +1 705 733 1614  
info@dustcontrol.ca  
www.dustcontrol.ca

**CH**  
**Rosset Technik**  
**Maschinen Werkzeuge AG**  
Ebersmoos  
CH-6204 Sempach-Stadt  
Tel: +41 41 462 50 70  
Fax: +41 41-462 50 80  
info@rosset-technik.ch  
www.rosset-technik.ch

**DE**  
**Dustcontrol GmbH**  
Siedlerstraße 2  
DE-71126 Gäufelden-  
Nebringen  
Tel: +49 70 32-97 56 0  
Fax: +49 70 32-97 56 33  
info@dustcontrol.de  
www.dustcontrol.de

**DK**  
**Erenfred Pedersen A/S**  
Rebslagervej 7  
DK-9000 Aalborg  
Tel +45 98 13 77 22  
Fax: +45 98 16 56 11  
info@ep.dk  
www.ep.dk

**Dansk Procesventilation ApS**  
Vangeleddet 73  
DK-2670 Greve  
Tel: +45 61 270 870  
info@dansk-procesventilation.dk  
www.dansk-procesventilation.dk

**ES**  
**Barin, s.a.**  
C/ Cañamarejo, Nº 1  
Poligono Industrial  
Rio de Janeiro  
ES-28110 Algete - Madrid  
Tel: +34 91 6281428  
Fax: +34 91 6291996  
info@barin.es  
www.barin.es

**FI**  
**Dustcontrol FIN OY**  
Valuraudankuja 6  
FI-00700 Helsinki  
Tel: +358 9-682 4330  
Fax: +358 9-682 43343  
dc@dustcontrol.fi  
www.dustcontrol.fi

**FR**  
**Dustcontrol AB France**  
Box 3088  
Kumla Gårdsväg 14  
SE-145 03 Norsborg  
Tel: +46 8 53194016  
Fax: +46 8 531 703 05  
hk@dustcontrol.se  
www.dustcontrol.com

**HU**  
**Vandras Kft**  
Kossuth L. u. 65 III.29  
HU-1211 Budapest  
Tel: +36-1-427-0322  
Mobile: +36-20-9310-349  
Fax: +36-1-427-0323  
vandras@t-online.hu  
www.vandras.hu

**KR**  
**E. S. H Engineering Co.**  
671-267 Sungsu1ga 1dong  
Sungdonggu (P.O)133-112  
KR-Seoul Korea  
Tel: +82 (0)2 466 7966  
Fax: +82 (0)2 466 7965  
lgo98@kornet.net  
www.esheng.co.kr

**MY**  
**Blöndal Städa (M) Sdn. Bhd.**  
Blöndal Building, Jalan Penyair,  
Section U1, Off jalan Glenmarie,  
MY-40150 Shah Alam  
Tel: +60 603 5569 1888  
Fax: +60 603 5569 1838  
plim@blondal.net  
www.blondal.net

**BENELUX**  
**All In Techniek Nunspeet B.V.**  
Industrieweg 62 D-E  
NL-8071 CV Nunspeet  
Tel: +31 341-25 07 26  
Fax: +31 341-25 07 36  
info@allintechnik.nl  
www.allintechnik.nl

**NO**  
**Teijo Norge A.S**  
Husebysletta 21  
Postboks 561  
NO-3412 Lierstranda  
Tel: +47 3222 6565  
Fax: +47 3222 6575  
firmapost@teijo.no  
www.teijo.no

**PL**  
**Roboprojekt Sp. z. o.o.**  
ul. Kielecka 30  
PL-42-470 Siewierz  
Tel: +48 32 672 89 16  
Fax: +48 32 672 88 08  
roboprojekt.zaradz@roboprojekt.pl  
www.roboprojekt.pl

**PT**  
**Metec-Mecano Técnica, Lda.**  
Campo Pequeno, 38  
PT-1000-080 Lisboa  
Tel: +351 21 7970291  
Fax: +351 21 7963485  
geral@metec.pt  
www.metec.pt

**RU**  
**SovPlym Ltd**  
Revolution Highway, 102-2  
RU-195279, St Petersburg  
Tel: +7-812-33-500-33  
Fax: +7-812-227-26-10  
avs@sovplym.com  
www.sovplym.com

**UK**  
**Dustcontrol UK Ltd.**  
Old Barn, Home Farm  
Business Park  
Church Way, Whittlebury,  
Northants NN12 8XS  
England - GB  
Tel: +44 1327 858001  
Fax: +44 1327 858002  
sales@dustcontrol.co.uk  
www.dustcontrol.co.uk

**US**  
**Dustcontrol Inc.**  
6720 Amsterdam Way  
US-Wilmington NC 28405  
Tel: +1 910-395-1808  
Fax: +1 910-395-2110  
info@dustcontrolusa.com  
www.dustcontrolusa.com

**www.dustcontrol.com**