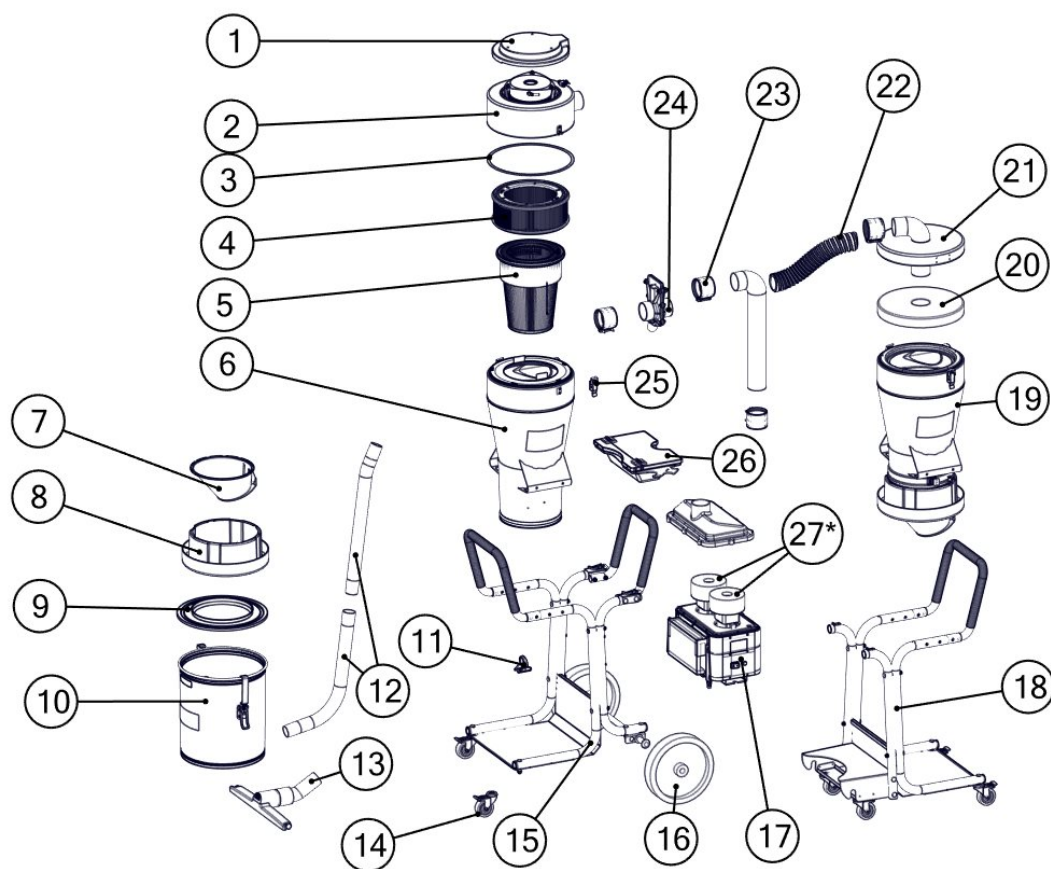


Reservedele/Spare parts/Ersatzteile/Pièces de rechange/Recambios/Varaosat/
Reserveonderdelen/Reservedeler/Reservdelar



Svenska

Nummer	Art nr	Benämning	Nummer	Art nr	Benämning
1	45003	Plastlock	15	44666-1	Chassi 1 Tromb Twin
2	44653	Lock Komplet	16	40497	Hjul D=300
3	42273	Packning	17	44700*	Motorpaket
4	44016	HEPA filter	18	44666-2	Chassi 2 Tromb Twin
5	44017	Finfilter Polyester	19	44955	Cyklon Grund
6	44955	Cyklon Grund	20	44960	Skyddsmatta
7	42012	Kona med klaff	21	44575	Föravskiljarlock
8	432175	Longopachållare Mini	22	44142	Sugslang 76 PU GFF/AS
9	42074	Bottenlock	23	3007	Skarv 76 EPDM
10	40070	Behållare 40L	24	804300	Skjutspjäll
11	44688	Sugrörshållare	25	42366	Excenterlås
12	7265	Sugrör 50 Stål (2 delar)	26	44961	Tillbehörslåda Komplet
13	7238	Golvmunstycke 500 A-50	27	44957*	Motor 1485W
14	42267	Länkhjul D=75			

*För art nr till Motorpaket KPL se nedan:

Art nr.	Benämning
44700-1	230V EU
44700-2	115V CAN
44700-3	230V UK
44700-4	230V EU
44700-5	115V UK
44700-6	115V US
44700-7	230V CH

*För art nr till Motor se nedan:

Art nr.	Benämning
44957	1485W EU
44957-1	1050W US/CAN
44957-2	1285W UK (230V)
44957-3	1340W UK (115V)

English

Number	Part No.	Description	Number	Part No.	Description
1	45003	Plastic cover	15	44666-1	Chassis 1 Tromb Twin
2	44653	Cover complete	16	40497	Wheel D=300
3	42273	Gasket	17	44700*	Motor package
4	44016	HEPA filter	18	44666-2	Chassis 2 Tromb Twin
5	44017	Fine filter, polyester	19	44955	Cyclone Basic
6	44955	Cyclone Basic	20	44960	Protective mat
7	42012	Cone with flap	21	44575	Pre-separator cover
8	432175	Longopac holder, mini	22	44142	Suction hose 76 PU GFF/AS
9	42074	Bottom cover	23	3007	Joint 76 EPDM
10	40070	Container 40 l	24	804300	Sliding throttle
11	44688	Suction pipe holder	25	42366	Excenter lock
12	7265	Suction pipe 50 steel (2 parts)	26	44961	Accessory box, complete
13	7238	Floor nozzle 500 A-50	27	44957*	Motor 1485W
14	42267	Castor wheels D=75			

*For the part no. of Motor Package KPL, see below:

Part No.	Description
44700-1	230V EU
44700-2	115V CAN
44700-3	230V UK
44700-4	230V EU
44700-5	115V UK
44700-6	115V US
44700-7	230V CH

*For the part no. of the motor, see below:

Part No.	Description
44957	1485W EU
44957-1	1050W US/CAN
44957-2	1285W UK (230V)

Part No.	Description
44957-3	1340W UK (115V)

Deutsch

Nummer	Art.-Nr.	Bezeichnung	Nummer	Art.-Nr.	Bezeichnung
1	45003	Kunststoffdeckel	15	44666-1	Fahrgestell 1 Tromb Twin
2	44653	Deckel komplett	16	40497	Rollen D = 300
3	42273	Dichtung	17	44700*	Motorpaket
4	44016	HEPA-Filter	18	44666-2	Fahrgestell 2 Tromb Twin
5	44017	Feinfilter Polyester	19	44955	Cyklon Grund
6	44955	Cyklon Grund	20	44960	Schutzmatte
7	42012	Kegel mit Klappe	21	44575	Vorabscheiderdeckel
8	432175	Longopac-Halter Mini	22	44142	Saugschlauch 76 PU GFF/AS
9	42074	Unterer Deckel	23	3007	Kupplung 76 EPDM
10	40070	Behälter 40 l	24	804300	Schiebeventil
11	44688	Saugrohrhalter	25	42366	Exzenterverriegelung
12	7265	Saugrohr 50 Stahl (2 Teile)	26	44961	Zubehörkasten Komplett
13	7238	Bodendüse 500 A-50	27	44957*	Motor 1485W
14	42267	Lenkrollen D = 75			

*Art-Nr. des Motorpakets KPL siehe unten:

Art.-Nr.	Bezeichnung
44700-1	230V EU
44700-2	115V CAN
44700-3	230V UK
44700-4	230V EU
44700-5	115V UK
44700-6	115V US
44700-7	230V CH

*Art-Nr. des Motors siehe unten:

Art.-Nr.	Bezeichnung
44957	1485W EU
44957-1	1050W US/CAN
44957-2	1285W UK (230V)
44957-3	1340W UK (115V)

Español

Número	N.º de artículo	Denominación	Número	N.º de artículo	Denominación
1	45003	Cubierta de plástico	15	44666-1	Chasis 1 Tromb Twin
2	44653	Cubierta completa	16	40497	Rueda D=300
3	42273	Junta	17	44700*	Paquete del motor
4	44016	Filtro HEPA	18	44666-2	Chasis 2 Tromb Twin
5	44017	Filtro fino de poliéster	19	44955	Ciclón Básico
6	44955	Ciclón Básico	20	44960	Alfombra protectora
7	42012	Cono con aleta	21	44575	Cubierta del pre-separador
8	432175	Soporte Longopac Mini	22	44142	Manguera de aspiración 76 PU GFF/AS

Número	N.º de artículo	Denominación	Número	N.º de artículo	Denominación
9	42074	Cubierta inferior	23	3007	Empalme 76 EPDM
10	40070	Depósito 40 l	24	804300	Amortiguador deslizante
11	44688	Soporte del tubo de aspiración	25	42366	Cerradura excéntrica
12	7265	Tubo de aspiración 50 de acero (2 piezas)	26	44961	Caja de accesorios completa
13	7238	Boquilla de suelo 500 A-50	27	44957*	Motor 1485W
14	42267	Ruedas giratorias D=75			

*Para conocer el n.º de art. del Paquete del motor KPL, véase a continuación:

N.º de artículo	Denominación
44700-1	230V EU
44700-2	115V CAN
44700-3	230V UK
44700-4	230V EU
44700-5	115V UK
44700-6	115V US
44700-7	230V CH

*Para conocer el n.º del Motor, véase a continuación:

N.º de artículo	Denominación
44957	1485W EU
44957-1	1050W US/CAN
44957-2	1285W UK (230V)
44957-3	1340W UK (115V)

Français

Numéro	Réf.	Désignation	Numéro	Réf.	Désignation
1	45003	Couvercle en plastique	15	44666-1	Châssis 1 Tromb Twin
2	44653	Couvercle complet	16	40497	Roue D=300
3	42273	Joint	17	44700*	Ensemble moteur
4	44016	Filtre HEPA	18	44666-2	Châssis 2 Tromb Twin
5	44017	Filtre fin en polyester	19	44955	Cyclone base
6	44955	Cyclone base	20	44960	Tapis de protection
7	42012	Cône avec volet	21	44575	Couvercle du pré-séparateur
8	432175	Support Longopac Mini	22	44142	Tuyau d'aspiration 76 PU GFF/AS
9	42074	Couvercle inférieur	23	3007	Raccord 76 EPDM
10	40070	Conteneur 40 L	24	804300	Volet coulissant
11	44688	Support de tuyau d'aspiration	25	42366	Verrou d'excentrique
12	7265	Tuyau d'aspiration 50 acier (2 pièces)	26	44961	Boîte d'accessoires complète
13	7238	Buse de plancher 500 A-50	27	44957*	Moteur 1485W
14	42267	Roulette D=75			

*Pour la réf. de l'ensemble moteur KPL, voir ci-dessous :

Réf.	Désignation
44700-1	230V EU

Réf.	Désignation
44700-2	115V CAN
44700-3	230V UK
44700-4	230V EU
44700-5	115V UK
44700-6	115V US
44700-7	230V CH

*Pour la réf. du moteur, voir ci-dessous :

Réf.	Désignation
44957	1485W EU
44957-1	1050W US/CAN
44957-2	1285W UK (230V)
44957-3	1340W UK (115V)

Suomi

Numero	Tuotenro	Nimitys	Numero	Tuotenro	Nimitys
1	45003	Muovikansi	15	44666-1	Runko 1 Tromb Twin
2	44653	Kansi täydellinen	16	40497	Pyörä D=300
3	42273	Tiiviste	17	44700*	Moottoripaketti
4	44016	HEPA-suodatin	18	44666-2	Runko 2 Tromb Twin
5	44017	Hienosuodatin polyesteri	19	44955	Sykloni perus
6	44955	Sykloni perus	20	44960	Suojamatto
7	42012	Kartio ja läppä	21	44575	Esierottimen kansi
8	432175	Longopac-pidin Mini	22	44142	Imuletku 76 PU GFF/AS
9	42074	Pohjakansi	23	3007	Jatkos 76 EPDM
10	40070	Säiliö 40 l	24	804300	Työntöpelti
11	44688	Imuputken pidin	25	42366	Epäkeskolukko
12	7265	Imuputki 50 teräs (2 osaa)	26	44961	Tarvikelaatikko täydellinen
13	7238	Lattiasuutin 500 A-50	27	44957*	Moottori 1485 W
14	42267	Ohjauspyörä D=75			

*Katso Moottoripaketin täydellinen tuotennumero alta:

Tuotenro	Nimitys
44700-1	230V EU
44700-2	115V CAN
44700-3	230V UK
44700-4	230V EU
44700-5	115V UK
44700-6	115V US
44700-7	230V CH

*Katso Moottorin tuotennumero alta:

Tuotenro	Nimitys
44957	1485W EU
44957-1	1050W US/CAN
44957-2	1285W UK (230V)
44957-3	1340W UK (115V)

Norsk

Nummer	Artikkelnr.	Betegnelsen	Nummer	Artikkelnr.	Betegnelsen
1	45003	Plastlokk	15	44666-1	Chassis 1 Tromb Twin
2	44653	Lokk Komplet	16	40497	Hjul D = 300
3	42273	Pakning	17	44700*	Motorpakke
4	44016	HEPA-filter	18	44666-2	Chassis 2 Tromb Twin
5	44017	Finfilter Polyester	19	44955	Syklon Grunn
6	44955	Syklon Grunn	20	44960	Beskyttelsesmatte
7	42012	Kone med klaff	21	44575	Grovutskillerlokk
8	432175	Longopachholder Mini	22	44142	Sugeslange 76 PU GFF/AS
9	42074	Bunnlokk	23	3007	Skjøt 76 EPDM
10	40070	Beholder 40 l	24	804300	Skyvespjeld
11	44688	Sugerørholder	25	42366	Eksenterlås
12	7265	Sugerør 50 Stål (to deler)	26	44961	Tilbehørskasse Komplet
13	7238	Gulvmunnstykke 500 A-50	27	44957*	Motor 1485 W
14	42267	Svingbart hjul D=75			

*Se nedenfor for artikkelnr. til Motorpakke KPL:

Artikkelnr.	Betegnelsen
44700-1	230V EU
44700-2	115V CAN
44700-3	230V UK
44700-4	230V EU
44700-5	115V UK
44700-6	115V US
44700-7	230V CH

*Se nedenfor for artikkelnr. til Motor:

Artikkelnr.	Betegnelsen
44957	1485W EU
44957-1	1050W US/CAN
44957-2	1285W UK (230V)
44957-3	1340W UK (115V)

Dansk

Nummer	Art. nr.	Betegnelsen	Nummer	Art. nr.	Betegnelsen
1	45003	Plastlåg	15	44666-1	Chassis 1 Tromb Twin
2	44653	Låg komplet	16	40497	Hjul D = 300
3	42273	Pakning	17	44700*	Motorpakke
4	44016	HEPA-filter	18	44666-2	Chassis 2 Tromb Twin
5	44017	Finfilter polyester	19	44955	Cyklon basismodel
6	44955	Cyklon basismodel	20	44960	Beskyttelsesmåtte
7	42012	Kegle med klap	21	44575	Låg til forudskiller
8	432175	Longopac-holder mini	22	44142	Sugeslange 76 PU GFF/AS
9	42074	Nederste låg	23	3007	Samling 76 EPDM
10	40070	Beholder 40 l	24	804300	Skydespjæld
11	44688	Holder til indsugningsrør	25	42366	Excenterlås
12	7265	Indsugningsrør 50 stål (2 dele)	26	44961	Tilbehørskasse komplet

Nummer	Art. nr.	Betegnelse	Nummer	Art. nr.	Betegnelse
13	7238	Gulvmundstykke 500 A-50	27	44957*	Motor 1485W
14	42267	Styrehjul D = 75			

* Se nedenfor vedrørende artikelnummer for Motorpakke KPL:

Art. nr.	Betegnelse
44700-1	230V EU
44700-2	115V CAN
44700-3	230V UK
44700-4	230V EU
44700-5	115V UK
44700-6	115V US
44700-7	230V CH

* Se nedenfor vedrørende artikelnummer for Motor:

Art. nr.	Betegnelse
44957	1485W EU
44957-1	1050W US/CAN
44957-2	1285W UK (230V)
44957-3	1340W UK (115V)

Nederlands

Nummer	Art. nr.	Naam	Nummer	Art. nr.	Naam
1	45003	Kunststof deksel	15	44666-1	Chassis 1 Tromb Twin
2	44653	Deksel compleet	16	40497	Wielen D = 300
3	42273	Pakking	17	44700*	Motorpakket
4	44016	HEPA filter	18	44666-2	Chassis 2 Tromb Twin
5	44017	Fijnfilter Polyester	19	44955	Cycloon Basis
6	44955	Cycloon Basis	20	44960	Beschermmat
7	42012	Conus met flap	21	44575	Voorseparator deksel
8	432175	Longopack-houder mini	22	44142	Zuigslang 76 PU GFF/AS
9	42074	Onderste deksel	23	3007	Koppeling 76 EPDM
10	40070	Container 40L	24	804300	Schuifklep
11	44688	Zuigbuis houder	25	42366	Excenterslot
12	7265	Zuigbuis 50 staal (2 delen)	26	44961	Accessoiredoos compleet
13	7238	Vloermondstuk 500 A-50	27	44957*	Motor 1485W
14	42267	Zwenkwielen D = 75			

*Voor art.nr. van motorpakket compl. zie hieronder:

Art.nr.	Naam
44700-1	230V EU
44700-2	115V CAN
44700-3	230V UK
44700-4	230V EU
44700-5	115V UK
44700-6	115V US
44700-7	230V CH

*Voor art.nr. van motor zie hieronder:

Art.nr.	Naam
44957	1485W EU
44957-1	1050W US/CAN
44957-2	1285W UK (230V)
44957-3	1340W UK (115V)